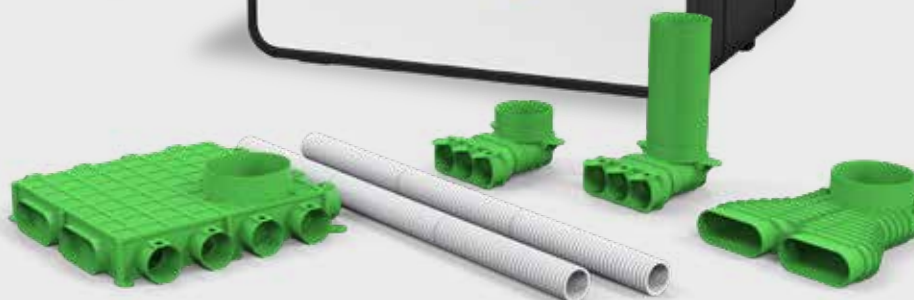


Katalog výrobků 2021  
**Rezidenční  
větrání**



# Obsah

<b>Úvod.....</b>	<b>3</b>
Proč DUCO.....	3
Pouze v Daikin.....	3
<b>DucoBox Energy Comfort .....</b>	<b>4</b>
První volba pro projekt .....	4
Ucelený balík větrání.....	5
Technické specifikace .....	7
Rozměry .....	9
<b>DucoBox Energy Premium .....</b>	<b>10</b>
Podrobnosti produktu DucoBox Energy Premium.....	10
2-zónový systém větrání.....	12
Technické specifikace .....	13
Rozměry .....	15
<b>DucoFlex .....</b>	<b>16</b>
Úplný potrubní systém pro centrální HRV větrání.....	
<b>Seznam materiálů.....</b>	<b>18</b>

# Proč DUCO?

## DUCO nabízí úplné řešení

### Vše na jednom místě pro úplné řešení vašeho větrání

Úplná řada jednotek centralizovaného zpětného získávání tepla (CHRUV), potrubí a příslušenství.

### Chytré řešení poptávky

Místnost je větrána, pouze když je to potřeba a ve správném množství. Jako indikátory jsou použity koncentrace CO<sub>2</sub> a vlhkost vzduchu. To zabraňuje zbytečným ztrátám tepla při zachování optimálního klimatu v místnosti.

### Jeden z nejtišších systémů

Komfortní klima v místnosti zajišťují velmi tiché systémy větrání. DUCO vyniká v akustických parametrech na vstupu i výstupu vzduchu.

### Automatická kalibrace

Automatická kalibrace, kdy je měřicí a nastavovací technika založena na principech kalibrace pod konstantním tlakem, nabízí vždy 100% záruku kvalitativního konečného výsledku a pro instalátéra znamená 50% úsporu času potřebného k nastavení.

### Konektivita

S volitelnou funkcí Communication Print máte možnost povolit komunikace systémů větrání DUCO přes rozhraní ModBus a/nebo Ethernet. Integrace rozhraní ModBus umožňuje připojení k systému řízení budovy.

### Vysoká účinnost konverze energie

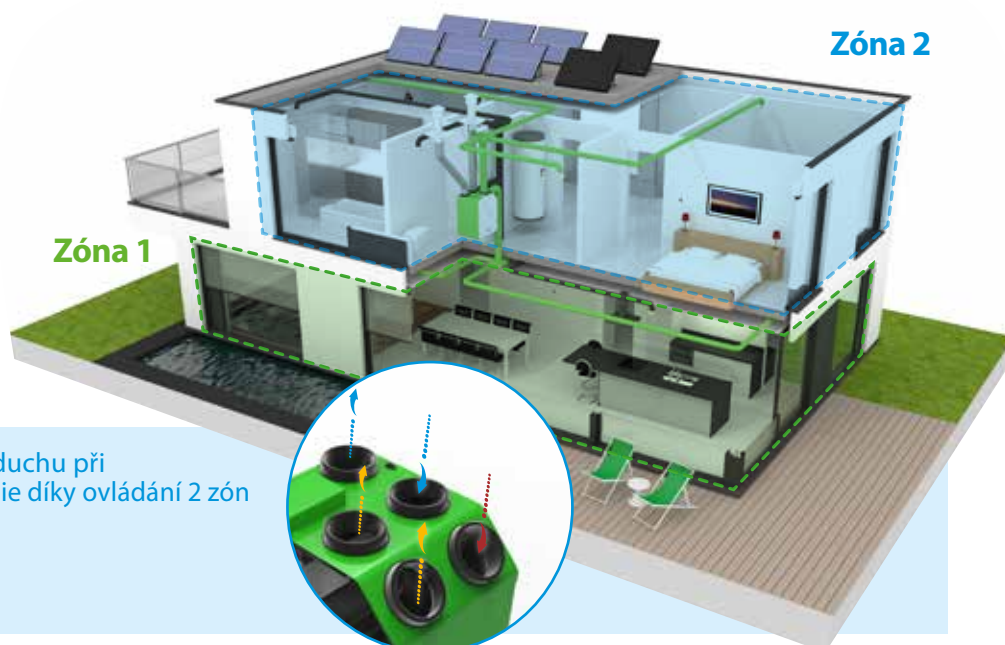
Kombinace dynamických filtrů distribuce vzduchu a vysoce účinných výměníků tepla zaručují vysoký poměr účinnosti.

## Pouze v Daikin

Díky DUCO nabízí společnost Daikin centralizované systémy zpětného získávání tepla s integrovaným 2-zónovým ventilem. S 2-zónovou verzí DucoBox Energy Premium je řada produktů Daikin rozšířena o jedinečný větrací systém s integrovaným řízením 2 zón. Pokud nějaká zóna nevyžaduje větrání, není větrána. Úspory nákladů při vytápění, nižší spotřeba a hluk jednotky (nižší otáčky) jsou logickými důsledky.

Snímače pečlivě rozpoznávají pohyby obyvatel v celém domě. To umožňuje automaticky určit kde, kdy a v jakém rozsahu je vyžadováno větrání.

Samostatným ovládním 2 zón vestavěným ventilem je spotřeba EC motorů podstatně snížena, což je vyjádřeno štítkem spotřeby A+.



- ✓ Optimální kvalita vnitřního vzduchu při optimalizované spotřebě energie díky ovládním 2 zón
- ✓ Nejtišší systém větrání na trhu
- ✓ Automatická kalibrace

# DucoBox Energy Comfort



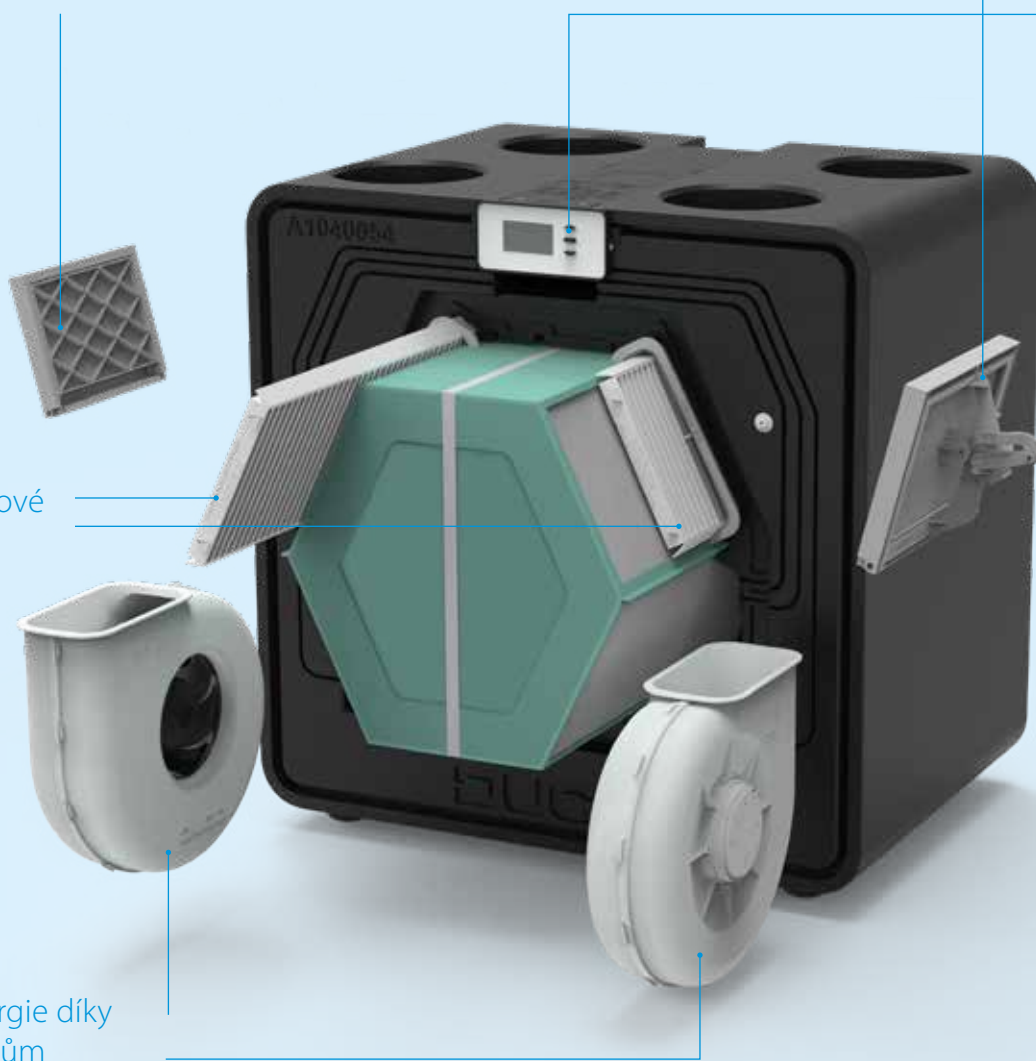
## Usnadnění života instalačním firmám

- ✓ Patentovaný princip dvojitého by-passu

- ✓ Dynamické vzduchové filtry

Pro maximální účinnost.

- ✓ Nižší spotřeba energie díky účinným EC motorům



# První volba pro stavební projekty

DucoBox Energy Comfort je mechanická větrací jednotka se zpětným získáváním tepla (MVHR). Tato chytrá a tichá větrací jednotka s malými rozměry a nastavitelným výkonem až 325 m<sup>3</sup>/h je ideálním řešením pro byty a domy. Přepínání vlevo/vpravo se provádí 100% softwarově a díky patentovanému principu dvojitého by-passu. Dynamické vzduchové filtry spolu s chytrou kontrolou CO<sub>2</sub> a vlhkosti zajišťují vynikající účinnost této kompaktní jednotky.

## ✓ Přepínání vlevo/vpravo – 100% ovládané softwarem

Tato jednotka je velmi uživatelsky přívětivá, protože nejsou vyžadovány žádné fyzické zásahy. Přepínač vlevo/vpravo je na 100 % řízen softwarem díky patentovanému principu dvojitého by-passu.



## ✓ Kompaktní a lehká jednotka: 700 × 705 × 525 mm



pouze  
21 kg

Tato lehká jednotka s hmotností 21 kg může být snadno instalována 1 osobou. Díky kompaktním rozměrům je DucoBox Energy Comfort ideální pro malé technické místnosti!

## ✓ Funkce chytrého kopírování

Díky funkci „kopírování“, která je integrována na úrovni softwaru, má instalatér možnost kopírovat nastavení a parametry nastavené v jedné jednotce DucoBox Energy Comfort do další jednotky DucoBox Energy Comfort. Toto je velmi výhodné při sériové konstrukci ve stejných typech domů.



## ✓ Automatická kalibrace

Při spolehnutí na principy kalibrace na základě konstantního tlaku, tento postup šetří 50 % času kalibrace. DUCO šetří váš čas.

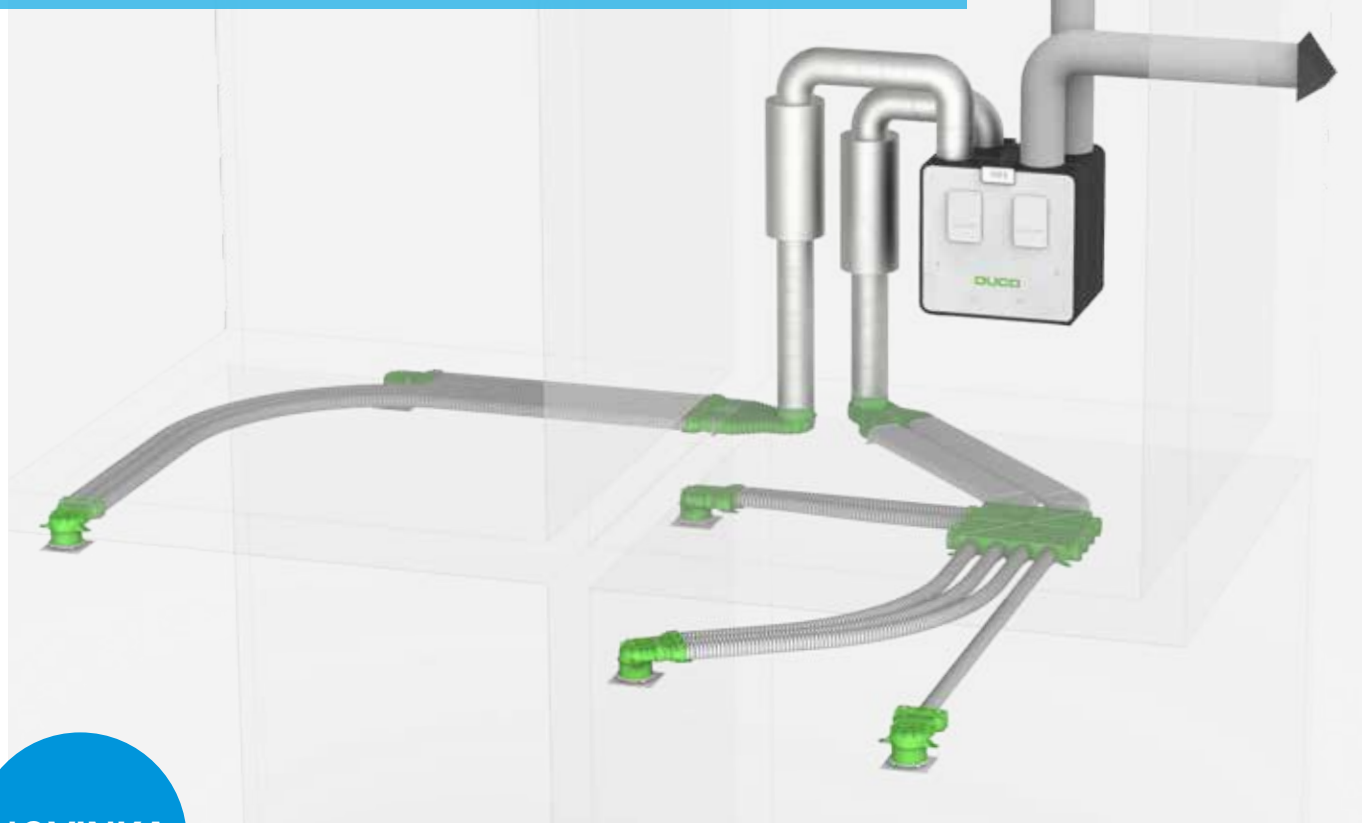
## ✓ Chytré řízení požadavků na základě měření CO<sub>2</sub> a/nebo vlhkosti



# Kompletní balík větrání

Hledáte kompletní balík větrání? V tom případě je nejlepší jít jen na jednu adresu. S DucoFlex společnost Daikin dodává kompletní potrubní vzduchotechnický systém pro CHRV. Pokud použijete DucoFlex, využijete také výhody záruky „nulového hluku“. Toto zahrnuje nejvyšší vzduchotěsnost třídy D, nejnižší vzduchový odpor a maximální akustický komfort nejtíššího systému větrání v Evropě! Výsledkem je energeticky nejúčinnější a tichý systém větrání.

Věděli jste, že tento kompletní systém vzduchotechnického potrubí je velmi snadný? Je to díky praktickému principu „Click & Go“ a minimální počet šroubení. Společnost Daikin je jednotné kontaktní místo, kde získáte vše se 100 % poskytováním služeb.



**NOVINKA**



- ✓ **DucoFlex**  
Kompletní vzduchotechnický systém pro CHRV
- ✓ **Systém „Click & Go“**  
Flexibilní potrubí s pohodlným systémem na kliknutí
- ✓ **Záruka „nulového hluku“**  
Plní nejpřísnější požadavky
- ✓ **100 % servis**  
Úplné řešení větrání s podporou

# DucoBox Energy Comfort 325

DucoBox Energy Comfort je kompaktní a lehká větrací jednotka se zpětným získáváním tepla. S výkonem až 325 m<sup>3</sup>/h se jedná o vyvážené řešení větrání pro byty a řadové domy.

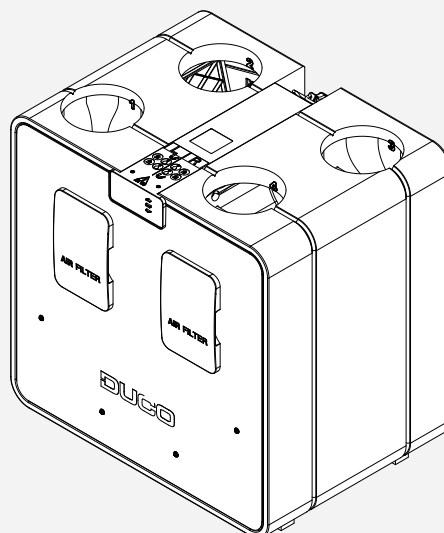
**Řešení spotřeby** DucoBox Energy Comfort vede k chytrému a energeticky úspornému provozu.

Spolu s **chytrým řešením spotřeby** založeným na měření CO<sub>2</sub> a vlhkosti zajišťují dynamické vzduchové filtry mimořádnou účinnost této kompaktní jednotky.

Přepínač **vlevo/vpravo** je na 100 % řízen softwarem díky patentovanému principu dvojitého by-passu.

Navíc hmotnost této jednotky je pouhých 21 kg. Jinými slovy: instalovat může jedna osoba.

**Automatická konfigurace** znamená, že zařízení lze instalovat rychle a profesionálně.

A<sup>+</sup>

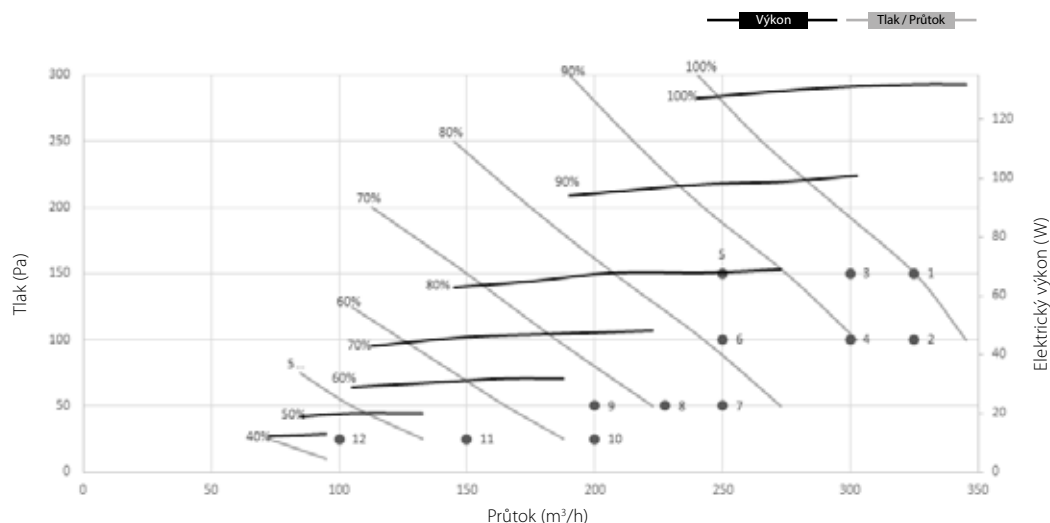
## Verze

Typ	Průtok vzduchu na přívodu a odvodu při 150 Pa	Regulace 2 zón	Ochrana proti zamrznutí	Referenční číslo
DucoBox Energy Comfort 325	325 m <sup>3</sup> /h	Ne	Není součástí	00004485

Modely pro Spojené království jsou popsány na straně 18

## Doplňkové vybavení

Produkt	Referenční číslo
Plochý sifon (Energy & Eco)	00004376
Communication Print	00004251
Snímač vlhkosti (Energy Comfort)	00004545
Montážní nožičky pro montáž na podlahu (Energy Comfort)	00004546
Sada filtrů 2 × Coarse 65 % (Energy Comfort)	00004547



# DucoBox

## Energy Comfort 325

Fyzikální vlastnosti	
Šířka × Výška × Hloubka (mm)	700 × 705 × 525 mm
Opláštění	Práškově lakovaný ocelový plech + EPP
Barvy	Bílá + černá
Připojení	Vnitřní průměr: Ø 160 mm
Odvod kondenzátu	Ø 32 mm (1 ¼") (2×)
Výměník tepla	PET / Polystyren
Vnitřní materiál	EPP / PP / ABS
Hmotnost	21 kg
Délka kabelu napájení	2 m (od horní strany zařízení)
Upevnění	Nástěnná (standard) – Volitelně na podlahu pomocí upevňovací sady nožiček

Další vlastnosti	
Třída energetické účinnosti	Se 2 snímači: A+. Ostatní: A
Filtry	Přívodní vzduch: Standardní: ISO 16890 Coarse 65 % (= G4) Odvodní vzduch: Standardní: ISO 16890 Coarse 65 % (= G4)
Letní obtok	Úplný (100% modulace)
Ochrana proti zamrznutí	Není součástí
Ventilátory	EC ventilátor se zahnutými lopatkami
Automatická konfigurace	Ano (konstantní tlak)
Regulace konstantního průtoku	Ano
Ovladače	Integrovaný displej Použití pomocí ovládacích spínačů a snímačů v místnosti Volitelně přes chytrý telefon / tablet (pokud je v zařízení Communication Print)
Snímače	Integrované: tlak, teplota, spínací kontakt, vlhkost (přes volitelný Boxsensor) Externí: CO <sub>2</sub> (pomocí volitelného snímače v místnosti), vlhkost (pomocí volitelného snímače v místnosti), externí kontakt spínače (beznapěťový vstup) (volitelně)
Komunikace	Standardní: DUCO RF, kabelové DUCO, spínací kontakt Může být rozšířeno pomocí Communication Print: ModBus, PWM-IN, PWM-OUT, spínací kontakt (3×), Ethernet, zásuvka pro kartu Micro SD

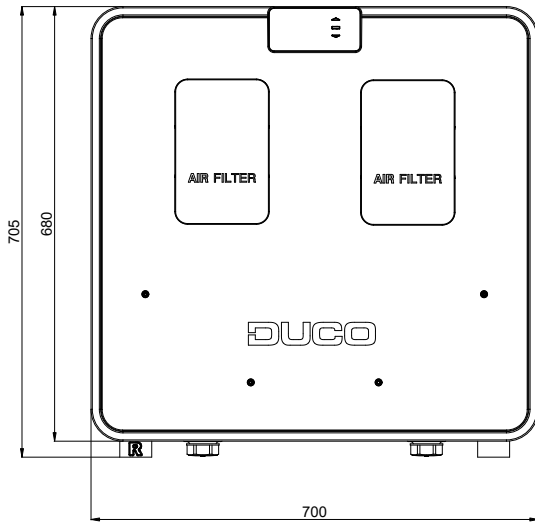
Elektrické napájení	
Maximální elektrický výkon 325 m <sup>3</sup> /h při 150 Pa	130 W (2 × 65 W)
Napájení	230 V, 50 Hz – 3-žilovým kabelem s uzemněním
Zástrčky	0–10 V vstupy/výstupy
Typ motoru	DC
Stupeň krytí	IP40
Účinnost	Při 325 m <sup>3</sup> /h: 85 % – při 275 m <sup>3</sup> /h: 87 % – při 225 m <sup>3</sup> /h: 88 %

Měření č.	Průtok m <sup>3</sup> /h	Tlak Pa	Jmenovitý příkon P W	SFP Wh/m <sup>3</sup>	Hladina hluku Lw*		
					Přívod dB(A)	Odvod dB(A)	Hladina akustického výkonu dB(A)
1	325	150	131	0,40	69	58,5	63
2	325	100	115	0,35	69	59	62
3	300	150	113	0,38	67,5	57,5	62
4	300	100	96	0,32	66,5	56	61
5	250	150	82	0,33	65	55	60
6	250	100	71	0,28	63,5	54,5	58,5
7	250	50	59	0,24	62,5	53	56
8	227,5	50	49	0,22	60	49	55
9	200	50	40	0,20	58,5	50	53
10	200	25	35	0,18	57,5	48,5	51,5
11	150	25	23	0,15	52	41,5	47
12	100	25	15	0,15	47,5	39,5	42

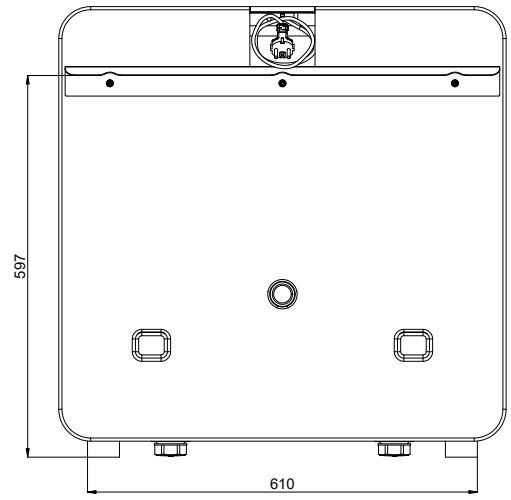
\* Hladina akustického výkonu měřená podle ISO 3741: 2010. Hladina hluku přívodu a odvodu vzduchu podle ISO 5135: 1997 (s korekcí kanálů)



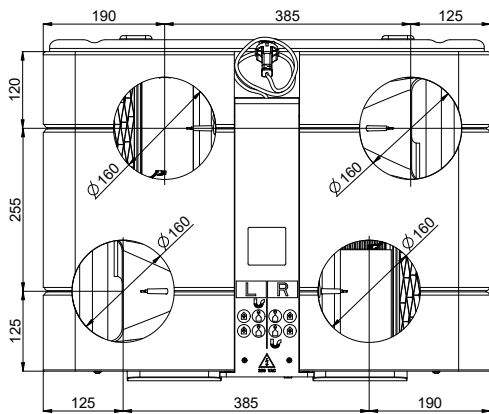
Pohled zepředu



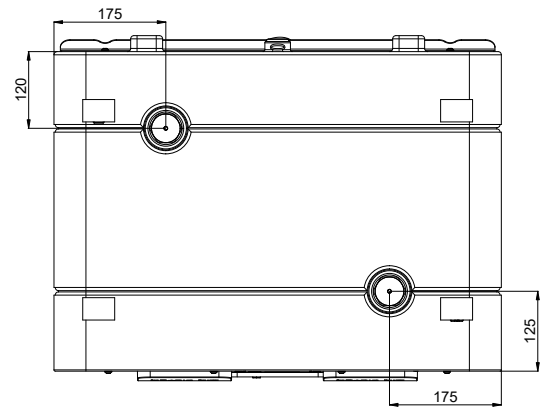
Pohled zezadu



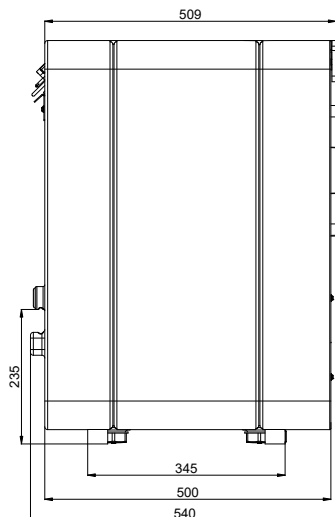
Pohled shora



Pohled zdola



Pohled zбоку



# DucoBox Energy Premium

## podrobnosti produktu

DucoBox Energy Premium posouvá laťku CHRV se zpětným získáváním tepla na vyšší úroveň. Ideální pro instalaci v pasivních domech budoucnosti, automatická kalibrace a integrovaná 2-zónová regulace s řízením spotřeby zajišťuje mimořádně tichý, chytrý a úsporný provoz.



**Patentovaný 2-ZÓNOVÝ systém (volitelné)**

Denní a noční zóna jsou regulovány samostatně ventilem, který je integrován v jednotce. Ovládání může být založeno na časových plánech nebo na měření CO<sub>2</sub> nebo vlhkosti, což podstatně zvyšuje energetickou účinnost!

**Nejvhodnější poloha ventilátoru**

**2 standardní vzduchové filtry**

**ZÓNA 1** **ZÓNA 2**

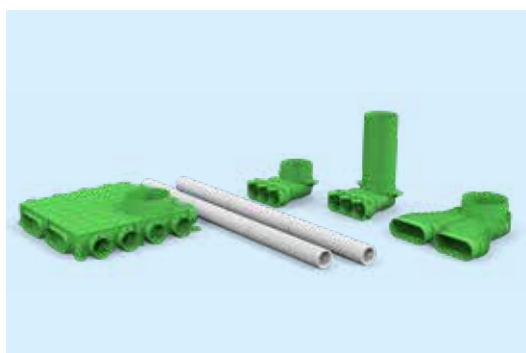
### **Funkce, kterými se odlišuje od konkurence**

- › Vyvážený systém řízení spotřeby se zpětným získáváním tepla
- › **Nejnižší** akustický tlak (přívodní vzduch) na trhu
- › Patentovaná **2-zónová regulace** zaručuje maximální energetickou účinnost (60,5 W)
- › Automatická kalibrace zkracuje dobu instalace **o alespoň 50 %**
- › **Modulární** nastavení komponentů **na vyžádání**
- › Minimální počet komponentů
- › **Chytrá komunikace** s domácími automatizovanými systémy prostřednictvím rozhraní ModBus nebo Ethernet



- ✓ Chytré měření vlhkosti a snímače tlaku
- ✓ Chytrý předehřev
- ✓ Výměník tepla pro maximální účinnost
- ✓ Jedno z nejnižších CHR V řešení
- ✓ Automatická kalibrace

Automatická kalibrace, která je založena na principu konstantního tlaku, umožňuje velmi rychlou a přesnou kalibraci. To snadno zkrátí čas instalace o 50%! DUCO šetří váš čas a peníze.



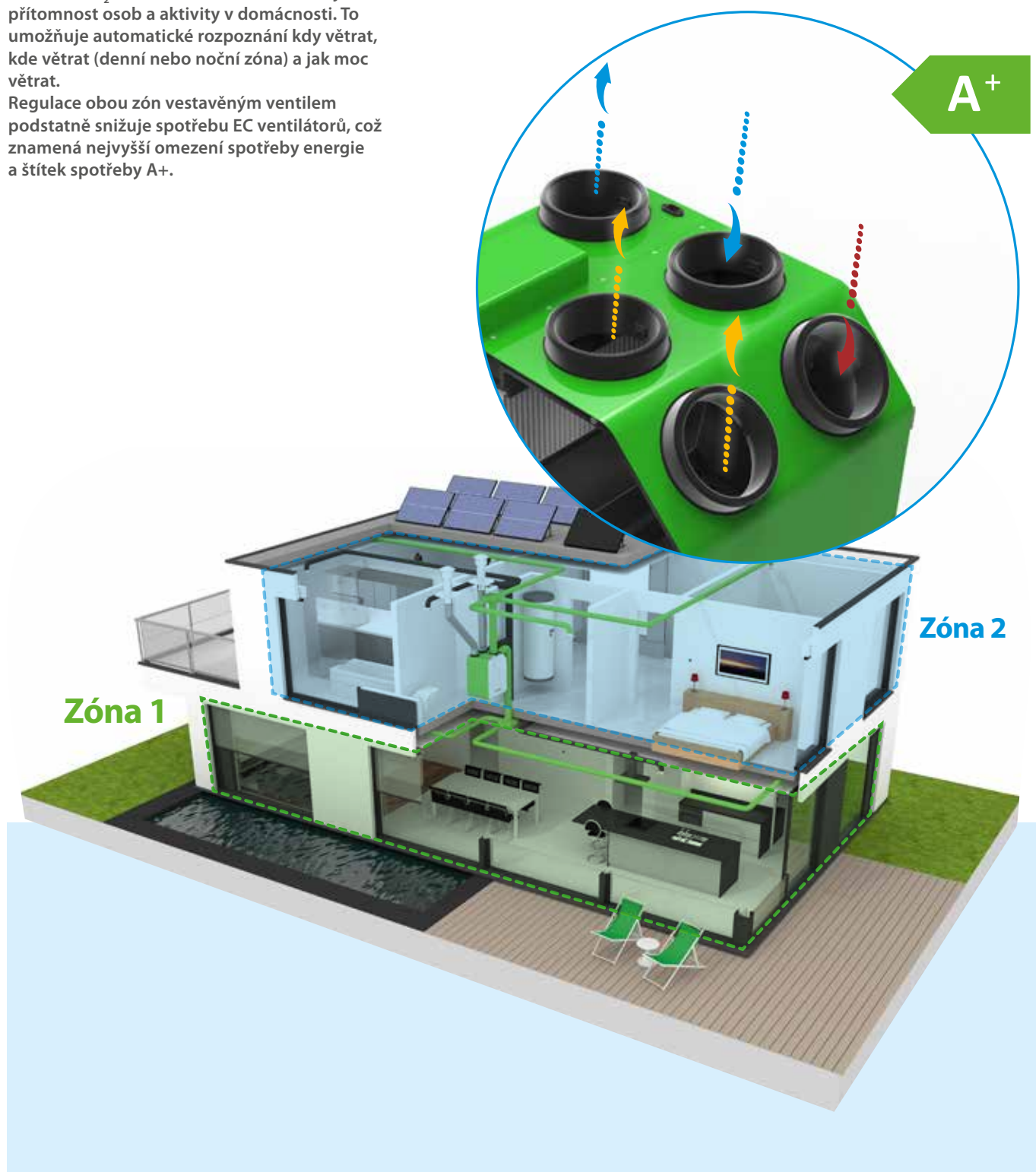
- ✓ **DucoFlex**  
Úplný systém vzduchotechnického potrubí pro CHR V
- ✓ **Systém „Click & Go“**  
Flexibilní potrubní systém s pohodlným systémem na kliknutí
- ✓ **Záruka „nulového hluku“**  
Plní nejpřísnější požadavky
- ✓ **100 % servis**  
Úplné řešení větrání s podporou



# 2-zónový systém větrání

Snímače CO<sub>2</sub> a vlhkosti bedlivě monitorují přítomnost osob a aktivity v domácnosti. To umožňuje automatické rozpoznání kdy větrat, kde větrat (denní nebo noční zóna) a jak moc větrat.

Regulace obou zón vestavěným ventilem podstatně snižuje spotřebu EC ventilátorů, což znamená nejvyšší omezení spotřeby energie a štítek spotřeby A+.



# DucoBox

## Energy Premium 325 - 400

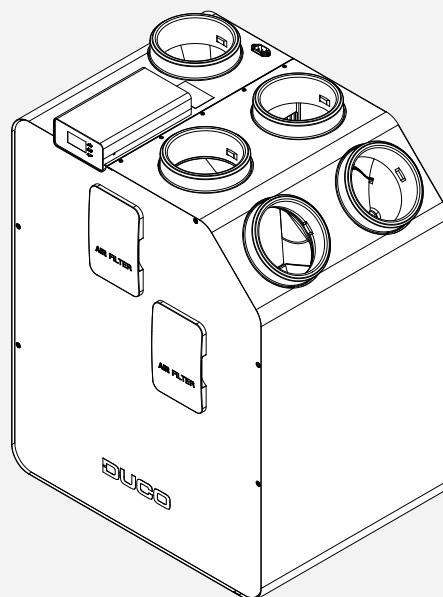
DucoBox Energy Premium je mechanická větrací jednotka se zpětným získáváním tepla. Mechanicky dodává čerstvý vzduch do domu a mechanicky odvádí znečištěný vzduch pomocí integrovaných ventilátorů. V průběhu tohoto procesu je z odváděného vzduchu získáváno teplo, které je předáváno do přívodního vzduchu.

**Chytré řešení spotřeby** DucoBox Energy Premium vede k tichému, chytrému a energeticky úspornému provozu.

**Komponenty regulace** mohou být párovány s DucoBox Energy Premium (= hlavní jednotka).

Jednotka DucoBox Energy Premium je vybavena systémem ochrany proti zamrznutí (s nebo bez topného tělesa), funkcí obtoku a zajišťuje stálý průtok.

**Automatická kalibrace** umožňuje zařízení rychle instalovat. Jednotka DucoBox Energy Premium je dodávána ve 1-zónové a 2-zónové variantě, kdy druhá varianta poskytuje ještě tišší a energeticky účinnější provoz.

A<sup>+</sup>

### Verze

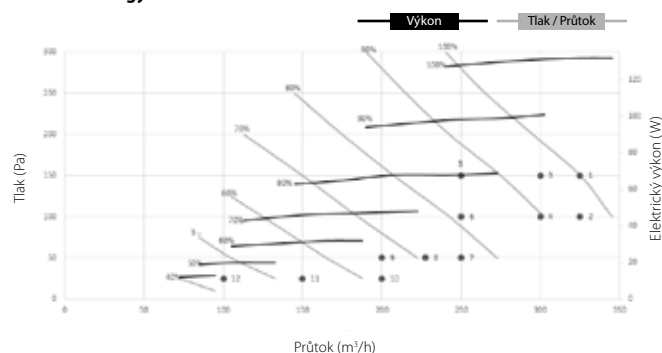
Typ	Množství vzduchu na přívodu a odvodu při 150 Pa v m <sup>3</sup> /h	2-zónový systém	Ochrana proti zamrznutí	Referenční číslo	
				VLEVO	VPRAVO
DucoBox Energy Premium 325-1ZS	325	Ne	Není součástí	00004358	00004359
DucoBox Energy Premium 325-1ZH			Není součástí + topné těleso	00004360	00004361
DucoBox Energy Premium 325-2ZS		Ano	Není součástí	00004362	00004363
DucoBox Energy Premium 325-2ZH			Není součástí + topné těleso	00004364	00004365
DucoBox Energy Premium 400-1ZS	400	Ne	Není součástí	00004366	00004367
DucoBox Energy Premium 400-1ZH			Není součástí + topné těleso	00004368	00004369
DucoBox Energy Premium 400-2ZS		Ano	Není součástí	00004370	00004371
DucoBox Energy Premium 400-2ZH			Není součástí + topné těleso	00004372	00004373

Modely pro Spojené království jsou popsány na straně 18

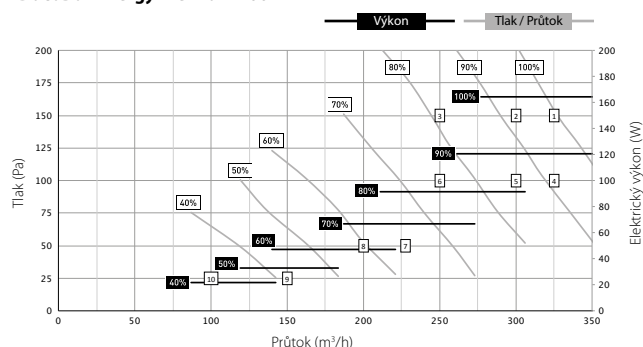
### Doplňkové vybavení

Produkt	Referenční číslo
Montážní nožičky pro montáž na podlahu (Energy Premium)	00004421
Montážní prvky pro zavěšení (Energy Premium)	00004422
Plochý sifon (Energy & Eco)	00004376
Communication Print	00004251
Snímač vlhkosti (Energy Premium)	00004374

#### DucoBox Energy Premium 325



#### DucoBox Energy Premium 400



# DucoBox

## Energy Premium 325 - 400

Fyzikální vlastnosti	325	400
Šířka × Výška × Hloubka (mm)	740 × 957 × 585 mm	
Opláštění	Práškovo lakovaný ocelový plech	
Barvy	Bílá + zelená	
Připojení	Vnitřní průměr: Ø 160 mm – Vnější průměr: Ø 190 mm	
Odvod kondenzátu	Ø 32 mm (1 ¼")	
Výměník tepla	PET / Polystyren	
Vnitřní materiál	EPP / PP / ABS	
Hmotnost	47 kg	
Délka kabelu napájení	2 m (připojený na horní straně jednotky)	
Upevnění	Nástěnná (standard) – Volitelně na podlahu pomocí upevňovací sady nožiček	

Další vlastnosti	325	400
Třída energetické účinnosti	Se 2 snímači: A+. Ostatní: A	
Filtry	Přívodní vzduch: Standardní: ISO 16890 coarse65 % (≈ G4) Přívodní vzduch: Doplněk: ISO 16890 ePM1 70 % (≈ F7) Odvodní vzduch: Standardní: ISO 16890 coarse 65 % (≈ G4)	
Letní obtok	Úplný (100% modulace)	
Ochrana proti zamrznutí	Není součástí – volitelně pomocí proporčního topného tělesa	
Ventilátory	EC ventilátor se zahnutými lopatkami	
Automatická konfigurace	Ano (konstantní tlak)	
Regulace konstantního průtoku	Ano	
Ovladače	Integrovaný displej Použití pomocí ovládacích spínačů a snímačů místnosti Volitelně přes chytrý telefon / tablet (pokud je v zařízení Communication Print)	
Snímače	Integrovaný: tlak, teplota, vlhkost (pomocí volitelného snímače), spínací kontakt Externí: CO <sub>2</sub> (pomocí volitelného snímače místnosti), vlhkost (pomocí volitelného snímače místnosti), externí kontakt spínače (beznápečový vstup) (volitelné)	
Komunikace	Standardní: DUCO RF, kabelové DUCO, spínací kontakt Může být rozšířeno pomocí Communication Print: ModBus, PWM-IN, PWM-OUT, spínací kontakt (3×), Ethernet, zásuvka pro kartu Micro SD	

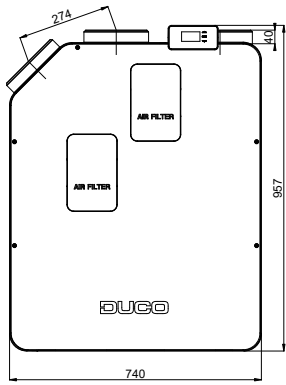
Vlastnosti elektrického systému	325	400
Maximální elektrický výkon při 150 Pa	120 W (2 × 60 W)	183 W (2 × 91,5 W)
Maximální výkon elektrického topného tělesa	1000 W	
Napájení	230 V, 50 Hz – 3-žilovým kabelem s uzemněním	
Zástrčky	0–10 V vstupy/výstupy	
Typ motoru	DC	
Stupeň krytí	IP40	
Účinnost	Při 228 m <sup>3</sup> /h: 87 % – při 275 m <sup>3</sup> /h: 86 % – při 332 m <sup>3</sup> /h: 85 %   Při 301 m <sup>3</sup> /h: 85 % – při 351 m <sup>3</sup> /h: 85 % – při 401 m <sup>3</sup> /h: 84 %	

Měření č.	Průtok m <sup>3</sup> /h		Tlak Pa		Jmenovitý příkon P W		SFP Wh/m <sup>3</sup>		Hladina hluku Lw*					
	325	400	325	400	325	400	325	400	Přívod dB(A)		Výstup dB(A)		Hladina akustického výkonu dB(A)	
1	325	400	150	150	118	180	0,36	0,45	52,0	52,5	54,5	57,0	51,0	55,0
2	300	350	150	150	100	135	0,33	0,39	51,0	51,0	55,0	56,0	50,0	53,5
3	250	300	150	150	80	100	0,32	0,33	46,5	51,0	48,5	55,0	48,0	50,0
4	325	400	100	100	104	159	0,32	0,40	51,0	52,0	56,5	56,5	50,5	54,5
5	300	350	100	100	93	120	0,31	0,34	48,0	51,5	52,5	55,5	50,5	51,5
6	250	300	100	100	67	93	0,27	0,31	45,0	48,0	46,5	52,5	46,0	50,5
7	227,5	280	50	50	47	68	0,21	0,24	41,0	46,0	45,5	47,0	41,5	46,0
8	200	250	50	50	37	55	0,19	0,22	39,0	44,0	44,5	46,0	40,0	43,0
9	150	200	25	50	26	37	0,17	0,19	31,0	39,0	36,0	44,5	39,5	40,0
10	100	200	25	25	16	35	0,16	0,18	28,5	36,0	35,5	40,5	39,0	40,0
11	-	150	-	25	-	26	-	0,17	-	31,0	-	36,0	-	39,5
12	-	100	-	25	-	16	-	0,16	-	28,5	-	35,5	-	39,0

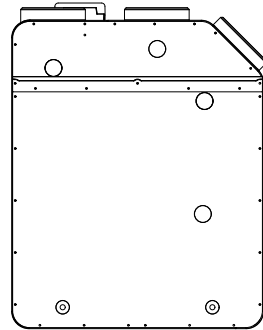
\* Hladina akustického výkonu měřená podle ISO 3741: 2010. Hladina hluku přívodu a odvodu vzduchu podle ISO 5135: 1997 (s korekcí kanálů)

**Levý model**

Pohled zepředu

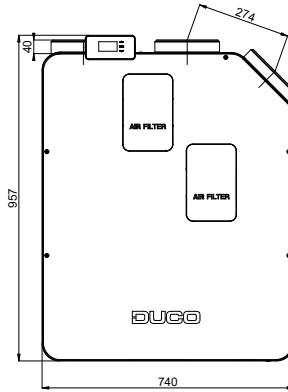


Pohled zezadu

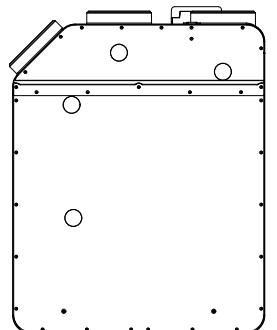


**Pravý model**

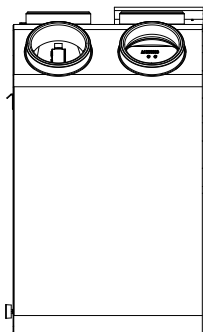
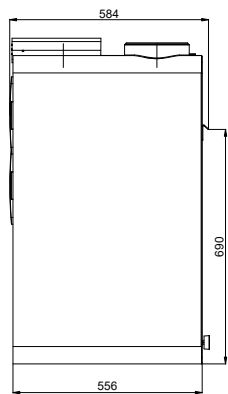
Pohled zepředu



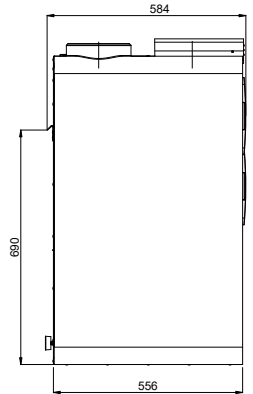
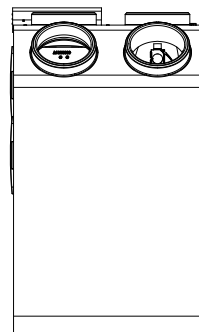
Pohled zezadu



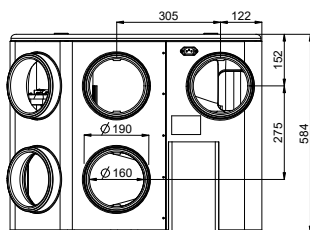
Pohled z boku



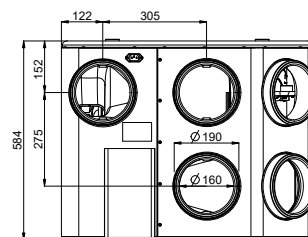
Pohled z boku



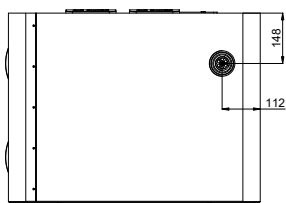
Pohled shora



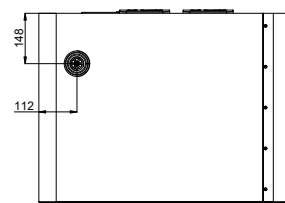
Pohled shora



Pohled z dola

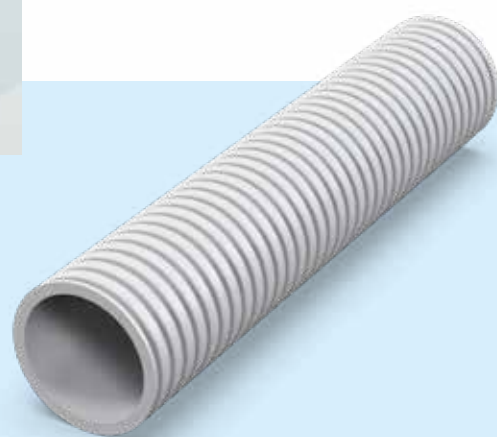
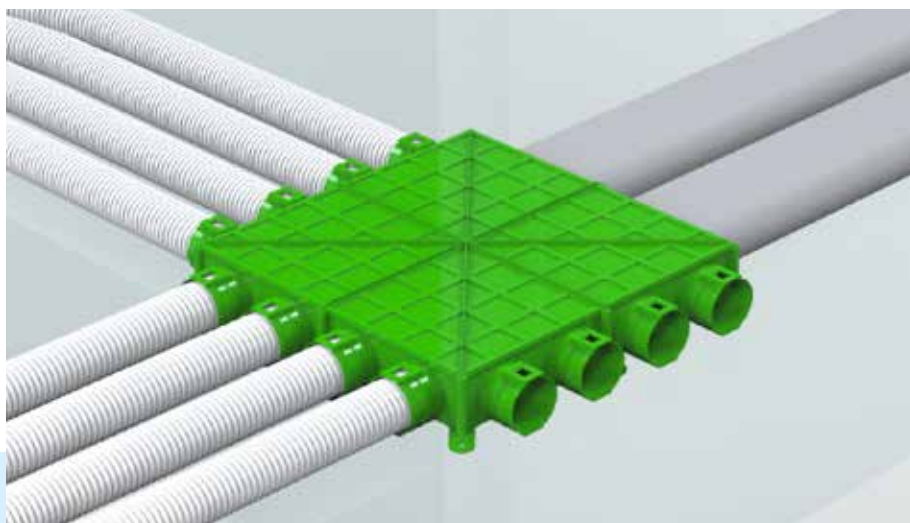


Pohled z dola



# DucoFlex

Úplný potrubní systém pro CHRV systémy



## Tlumiče

Ohebné nebo pevné tlumiče mají předem namontované připojovací hrdla. Díky jejich vlastnostem omezujícím hluk jsou tlumiče DucoFlex základní součástí záruky „nulového hluku“ DUCO.





✓ **Záruka „nulového hluku“**

- › Třída vzduchotěsnosti D
- › Nízký odpor vzduchu
- › Maximální komfort

✓ **100% servis**

- › Podpora z oddělení výzkumu
- › Vše na jednom místě:  
1 značka = 1 řešení větrání

✓ **Kompletní systém vzduchotechnického potrubí**

- › Jedno řešení pro každý typ systému větrání
- › Vhodný pro jednotky CHRV

✓ **Systém „Click & Go“**

- › Šikový systém kliknutí
- › Minimální počet dílů a šroubení
- › Úspora času = úspora peněz



**Izolované potrubí**

Sortiment izolovaného potrubí EPP a EPS s průměrem Ø 160 mm nebo Ø 180 mm se snadno připojuje k systému vzduchotechnického potrubí DUCO. S omezeným počtem dílů je snadné vytvořit tepelně izolované spojení mezi větrací jednotkou a stropní/stěnovou průchodkou.



## Seznam materiálu

Kategorie	Reference	Popis
JEDNOTKY CHRV (MIMO SPOJENÉ KRÁLOVSTVÍ)	00004485	DucoBox Energy Comfort 325
	00004358	DucoBox Energy Premium 325 – 1ZS – levá
	00004359	DucoBox Energy Premium 325 – 1ZS – pravá
	00004360	DucoBox Energy Premium 325 – 1ZH – levá
	00004361	DucoBox Energy Premium 325 – 1ZH – pravá
	00004362	DucoBox Energy Premium 325 – 2ZS – levá
	00004363	DucoBox Energy Premium 325 – 2ZS – pravá
	00004364	DucoBox Energy Premium 325 – 2ZH – levá
	00004365	DucoBox Energy Premium 325 – 2ZH – pravá
	00004366	DucoBox Energy Premium 400 – 1ZS – levá
	00004367	DucoBox Energy Premium 400 – 1ZS – pravá
	00004368	DucoBox Energy Premium 400 – 1ZH – levá
	00004369	DucoBox Energy Premium 400 – 1ZH – pravá
	00004370	DucoBox Energy Premium 400 – 2ZS – levá
	00004371	DucoBox Energy Premium 400 – 2ZS – pravá
	00004372	DucoBox Energy Premium 400 – 2ZH – levá
	00004373	DucoBox Energy Premium 400 – 2ZH – pravá
	JEDNOTKY CHRV (SPOJENÉ KRÁLOVSTVÍ)	00004591
00004456		DucoBox Energy Premium 325 – 1ZS – levá (UK)
00004457		DucoBox Energy Premium 325 – 1ZH – levá (UK)
00004458		DucoBox Energy Premium 325 – 2ZS – levá (UK)
00004459		DucoBox Energy Premium 325 – 2ZH – levá (UK)
00004460		DucoBox Energy Premium 325 – 1ZS – pravá (UK)
00004461		DucoBox Energy Premium 325 – 1ZH – pravá (UK)
00004462		DucoBox Energy Premium 325 – 2ZS – pravá (UK)
00004463		DucoBox Energy Premium 325 – 2ZH – pravá (UK)
00004464		DucoBox Energy Premium 400 – 1ZS – levá (UK)
00004465		DucoBox Energy Premium 400 – 1ZH – levá (UK)
00004466		DucoBox Energy Premium 400 – 2ZS – levá (UK)
00004467		DucoBox Energy Premium 400 – 2ZH – levá (UK)
00004468		DucoBox Energy Premium 400 – 1ZS – pravá (UK)
00004469		DucoBox Energy Premium 400 – 1ZH – pravá (UK)
00004470		DucoBox Energy Premium 400 – 2ZS – pravá (UK)
00004471	DucoBox Energy Premium 400 – 2ZH – pravá (UK)	
PŘÍSLUŠENSTVÍ	00004546	Montážní nožičky pro montáž na podlahu (Energy Comfort)
	00004421	Montážní nožičky pro montáž na podlahu (Energy Premium)
	00004422	Montážní prvky pro zavěšení (Energy Premium)
	00004251	Communication Print (Energy Comfort + Premium)
	00004376	Plochý sifon
	00004547	Sada filtrů 2 × coarse 65 % (Energy Comfort)
	00004416	Sada filtrů 1 × coarse 65 % & 1 × ePM1 70 % (Energy Premium)
	00004417	Sada filtrů 2 × coarse 65 % (Energy Premium)
REGULÁTORY	00004175	Uživatelský ovladač RF/BAT černý
	00004174	Spínací kontakt RF/230V
	00004545	Snímač vlhkosti (Energy Comfort)
	00004374	Snímač vlhkosti (Energy Premium)
	00004600	Uživatelský ovladač RF/BAT bílý
	00004601	Uživatelský ovladač RF/kabelový černý
	00004602	Uživatelský ovladač RF/kabelový bílý
	00004603	Snímač CO <sub>2</sub> RF/kabelový černý
	00004604	Snímač CO <sub>2</sub> RF/kabelový bílý
	00004605	Snímač vlhkosti RF/kabelový černý
	00004606	Snímač vlhkosti RF/kabelový bílý
	00004636	Snímač CO <sub>2</sub> bez ovládání RF/kabelový černý
00004637	Snímač CO <sub>2</sub> bez ovládání RF/kabelový bílý	

Kategorie	Reference	Popis
POTRUBNÍ SYSTÉM	00004179	DucoVent Design standardní čtvercový AK (odvod) – RAL 9010
	00004594	DucoVent Design standardní čtvercový AK (odvod) – jiné RAL
	00004226	DucoVent Design čtvercový XL AK (přívod a odvod) – RAL 9010
	00004597	DucoVent Design čtvercový XL AK (přívod a odvod) – jiné RAL
	00004211	DucoVent Design zaoblený standardní čtvercový AK (odvod) – RAL 9010
	00004596	DucoVent Design zaoblený standardní čtvercový AK (odvod) – jiné RAL
	00004227	DucoVent Design zaoblený čtvercový XL AK (přívod a odvod) – RAL 9010
	00004598	DucoVent Design zaoblený čtvercový XL AK (přívod a odvod) – jiné RAL
	00004210	DucoVent Design zaoblený AK (přívod a odvod) – RAL 9010
	00004595	DucoVent Design zaoblený AK (přívod a odvod) – jiné RAL
	00004178	DucoVent Basic (přívod a odvod)
	10300800	DoorVent RAL 9001
	10300700	DoorVent RAL 9010
	10300500	DoorVent (jiné RAL)
	DUCOFLEX	00004552
00004563		DucoFlex podlahový box 12x63 – D180
00004565		DucoFlex podlahový box 12x63 – 2 oválný
00004564		DucoFlex stropní box 12x63 – D180
00004560		DucoFlex Valve konektor ohnutý doprava 3x63 - D125
00004561		DucoFlex Valve konektor ohnutý doprava krátký 3x63 - D125
00004608		DucoFlex konektor náliček kulatý 3x63 - D125
00004566		DucoFlex konektor náliček kulatý S160 – 2 oválný
00004553		DucoFlex těsnicí kroužky D63 (10 jednotek)
00004554		DucoFlex spojka D63
00004599		DucoFlex Tube řezačka potrubí
00004569		DucoFlex Star potrubí a spojka D160
00004570		DucoFlex Star potrubí a spojka D180
00004571		DucoFlex Star oblouk 90° a spojka D160
00004572		DucoFlex Star oblouk 90° a spojka D180
00004573		DucoFlex Star oblouk 45° a spojka D160
00004574		DucoFlex Star oblouk 45° a spojka D180
00004575		DucoFlex Star spojka D160
00004576		DucoFlex Star spojka D180
00004584		DucoFlex stěnová koncovka černý D160
00004627		DucoFlex stěnová koncovka bílý D160
00004585		DucoFlex stěnová koncovka černý D180
00004628		DucoFlex stěnová koncovka bílý D180
00004580		DucoFlex střešní element Compact D160 – Terracotta
00004582		DucoFlex řešící element Compact D160 – Slate
00004578		DucoFlex střešní element D160/180
00004581		DucoFlex střešní element pro ploché střechy D160/180
00004579		DucoFlex střešní koncová taška D160/180
00004586		DucoFlex tlumič hluku D127
00004630		DucoFlex tlumič hluku D125
00004631		DucoFlex tlumič hluku D160
00004632		DucoFlex tlumič hluku D180
00004587		DucoFlex ohebný tlumič hluku D160
00004588	DucoFlex ohebný tlumič hluku D180	

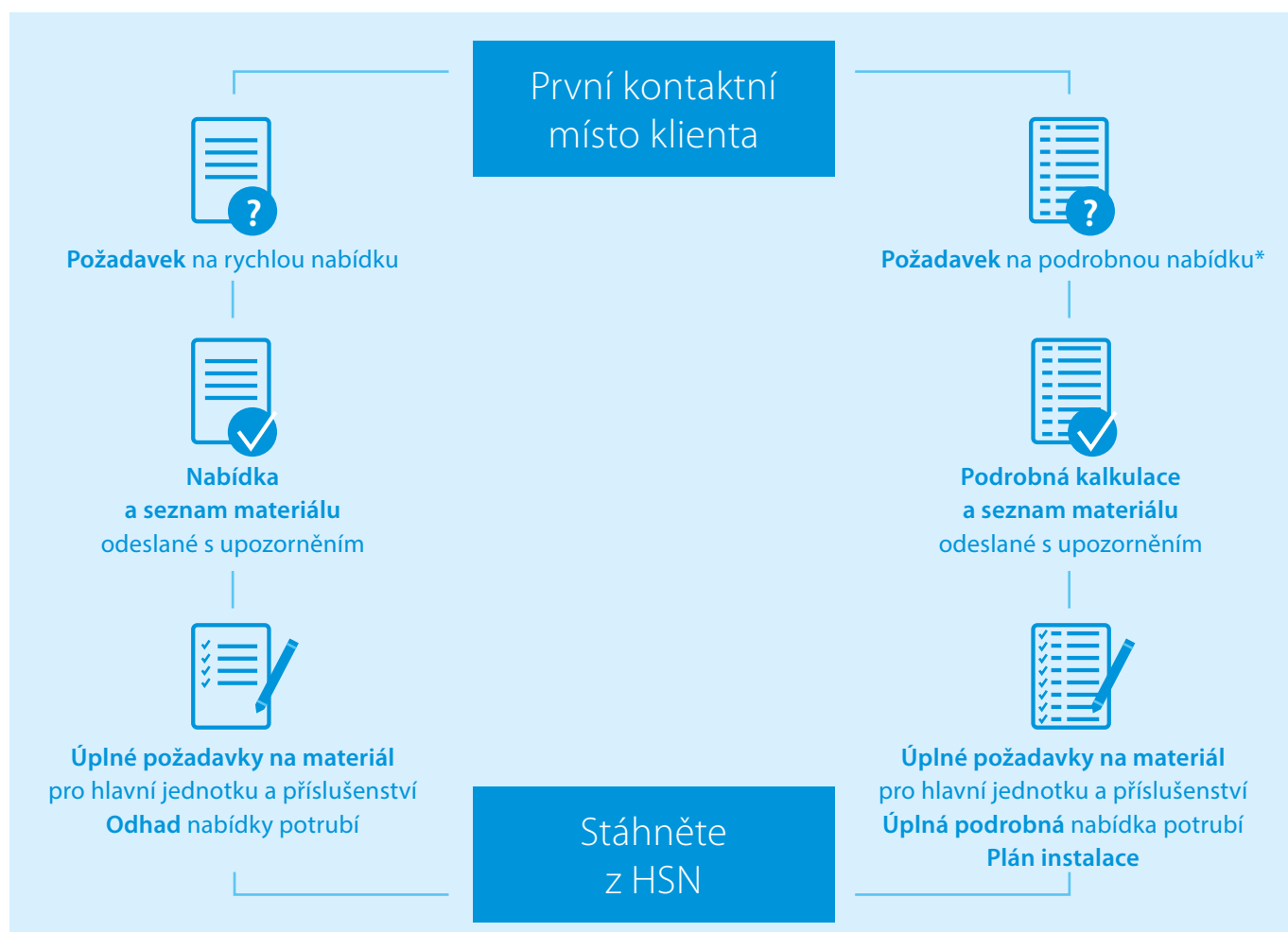


# Využijte vynikající služby zákazníkům

s Heating Solutions Navigator

Jako součást programu Stand by Me service poskytuje **Heating Solutions Navigator (HSN)** nejlepší vhodné řešení pro váš domov.

Jako instalační firma bude možné si vyžádat **rychlou nabídku** jednotek DUCO nebo získat **podrobnou kalkulaci** založenou na plánu domova zákazníka, který poskytnete.



\* Za podmínky, že je dodán závazek nákupu.

Daikin Airconditioning Central Europe - Czech Republic spol.s r.o.

Budějovická 778/3a, 140 00 Praha 4 - Michle, Czech Republic · Tel: 00420/221 715 700 · Fax: 00420/221 715 701 · E-Mail: office@daikin.cz · www.daikin.cz

ECPCS21-797

10/22



Tato publikace je určena pouze pro informaci a nepředstavuje závaznou nabídku společnosti Daikin Europe N.V. Společnost Daikin Europe N.V. sestavila obsah této publikace podle svých nejlepších vědomostí. Nepřebíráme žádné výslovné ani odvozené záruky za úplnost, přesnost, spolehlivost či vhodnost pro určitý účel vztahující se na obsah, produkty a služby zde zmíněné. Technické údaje se mohou měnit bez předchozího upozornění. Společnost Daikin Europe N.V. výslovně odmítá jakoukoliv zodpovědnost za jakékoli přímé či nepřímé škody v nejširším slova smyslu, které by mohly vzniknout z použití nebo interpretace této publikace nebo by se k ní mohly vztahovat. Veškerý obsah je předmětem autorských práv společnosti Daikin Europe N.V.

Vytlačeno na bezchlórovém papíru.