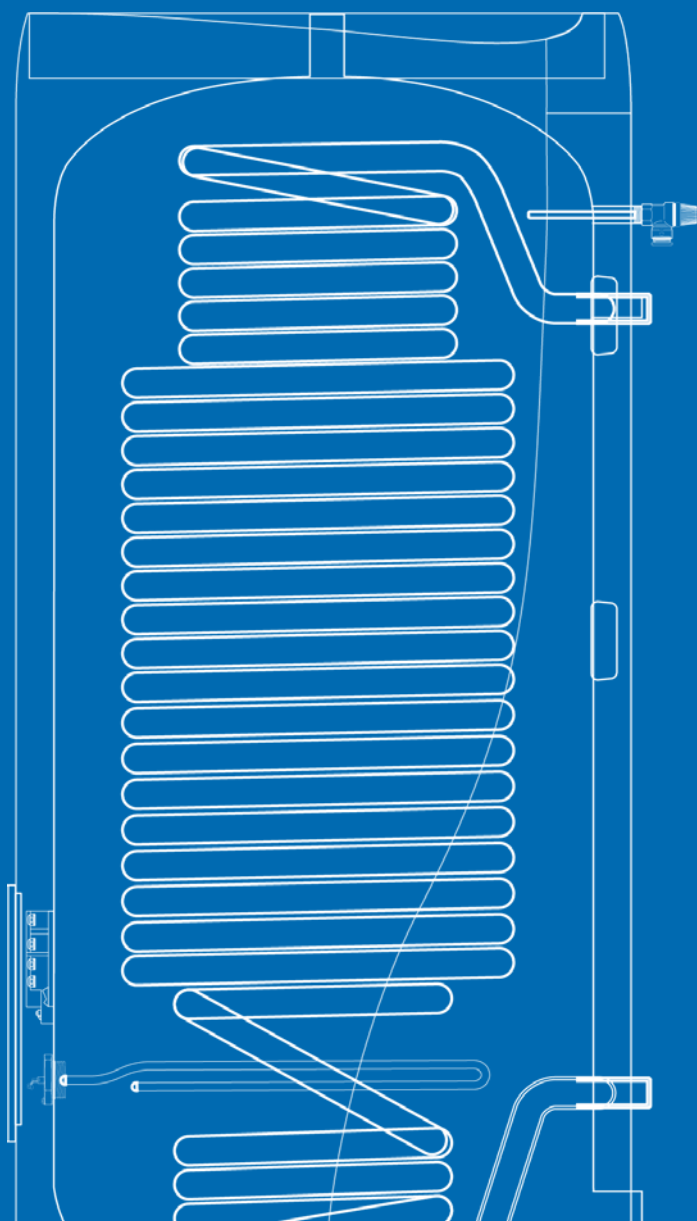


Produktový katalóg Ohříváče vody



Výhradní dovozce pro ČR a SR:

Waterguard s.r.o.



VÝHODY

Naše ohřívače vody z nerezové oceli jsou nepřekonatelné, pokud jde o ekonomiku životního cyklu. Vyráběno rodinným podnikem v Norsku OSO Hotwater od 1932.



PŘEDNÍ SVĚTOVÁ KVALITA

Vyráběno v Norsku od roku 1932 rodinnou firmou OSO Hotwater.



NEJVÍCE HORKÉ VODY

O 15 % více teplé vody oproti konkurenci s inteligentními řešeními.



UNIKÁTNÍ IZOLACE

Nejlepší izolované kotle na trhu ušetří cca. 500 kWh/rok.



SILNĚJŠÍ

OSO vydrží více s ocelí EVERLAST™ a technologií ULTRAWELD™.



ODOLNĚJŠÍ

Maximální odolnost ve vápenaté vodě s topnými prvky INCOTEC™.



ZÁRUKA 10 LET

10-letá záruka* na tlakovou nádobu poskytuje klid a nepřekonatelnou úsporu po dobu životnosti.



PŘÁTELSKÉ K ŽIVOTNÍMU PROSTŘEDÍ

Velká úspora zdrojů a minimální dopad na životní prostředí s 25-letou životností.



CERTIFIKOVÁNO

Certifikace ISO 9001 / ISO 14001 / ISO 45001 / ISO 3834-2 pro zvýšenou bezpečnost.

OBSAH

	SAGA	SAGA STANDARD.....8 SAGA XPRESS.....9 SAGA INDUSTRIAL10 WALLY.....11	8
	DELTA	SAGA COIL.....12 DELTA GEOCOIL.....14 DELTA TWINCOIL16 NANO18	12
	VÝBĚR PRODUKTU	VÝBĚR PRODUKTŮ.....20	20
	OPTIMA	OPTIMA GEOCOIL22 OPTIMA TWINCOIL24	22
	ACCU	ACCU.....26 ACCU STANDARD.....27 ACCU GEOCOIL28	26
	MAXI	MAXI.....30 MAXI STANDARD31 MAXI XPRESS32 MAXI COIL33	30
	MAXI GEOCOIL	MAXI GEOCOIL34	34
	MAXI ACCU	MAXI ACCU GEOCOIL35 MAXI ACCU HEAT36 MAXI ACCU COOL37	35

CO NABÍZÍME

KVALITA

Již více než 50 let zdokonalujeme ohřívač vody z nerezavějící oceli. Ideální kombinace prémiových materiálů, automatizované výroby a inteligentních řešení prodlužuje životnost našich produktů.

EFEKTIVNOST

Navrhujeme produkty pro minimální tepelné ztráty a maximální energetickou účinnost bez kompromisů, díky čemuž je Váš topný systém nákladově efektivní.

SPOLEČNOST PRO OHŘEV VODY



PŘEDNÍ EVRÓPSKÝ VÝROBCE NEREZOVÝCH

ZÁKLADY

Společnost OSO Hotwater byla založena v roce 1932, kovářem a poručíkem letectva panem Braathenem a byla prvním výrobcem ohřívačů vody v Norsku. Již po prvních 10 letech provozu pracovalo v OSO více než 100 lidí. Jeho vynalézavost vedla k vytvoření úplně prvního evropského ohřívače vody z nerezavějící oceli v roce 1965. Od té doby si do evropských domácností našlo cestu více než 4 miliony ohřívačů OSO.

BUDOUCNOST

I dnes je OSO Hotwater, po třech generacích tvrdé práce, rodinným podnikem. Věnujeme se zlepšování našich produktů a procesů a jsme hrdí na to, že představujeme nejvíce robotizovaný výrobní závod v Norsku. Průkopnický duch pokračuje inovacemi produktů s integrovanými řešeními, průlomovou materiálovou technologií a přidanou hodnotou pro naše zákazníky.



KÝ

OHŘÍVAČŮ VODY

NAŠE PRODUKTY [→](#)

SAGA STANDARD - S

Bezkonkurenční výkon



SAGA STANDARD – S – je naší nejoblíbenější řadou produktů, vhodná pro spotřebu teplé vody většiny rodin. Jednoduchý, účinný přímý elektrický ohřev s akumulací teplotou vyšší oproti konkurenci a z výroby zabudovaným směšovací ventilem. Přídatné připojení G1/2" F lze použít pro cirkulaci teplé vody nebo výstup s maximální teplotou. STANDARD je naše cenově nejefektivnější série a přirozená volba pro domácí elektrický ohřev vody.

SAGA je po desetiletí náš nejprodávanější ohřev vody. Moderní a praktický design ukryje všechna potrubí a přípojky.

SAGA se snadno instaluje se všemi připojeními nahore. Směšovací ventil snižuje výstupní teplotu vody a zabraňuje riziku opaření.

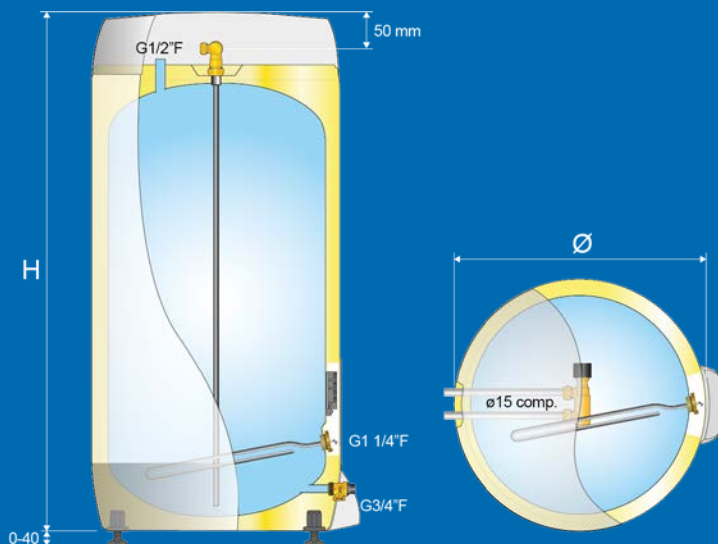
SAGA má nejvyšší akumulaci teploty na trhu pro nepřekonatelný výkon a více teplé vody.

PROČ SAGA STANDARD?

- Ušetří cca. 500 kWh/rok v porovnání s výrobky izolovanými skleněnou vlnou
- Větší objem a vyšší teplota poskytují více teplé vody

KLÍČOVÉ KOMPONENTY

Termostat:	Nastavitelný 60 - 90°C
Směšovací ventil:	Nastavitelný 40 - 85°C
Pojistný ventil:	9 bar / G 3/4" F přepad
Síťový kabel:	3 m se zástrčkou Schuko
Topné těleso:	G 1 1/4" M / odolný vůči vod. kameni
Nožičky:	Nastavitelné 0 - 40 mm



TECHNICKÉ ÚDAJE

Obj.č.	Produktový kód	Rozměry mm	Kap. osob	Váha kg	Přep. obj. m ³	Objem l	Objem l/40°C	AEC kWh/r	Ztráty W	Termost. °C	Energ. ef. %	Energ. třída	Prof. ErP	Cena Kč bez DPH	Cena Kč s DPH
11 009 121	S 150 - 2 kW/1x230V	Ø570x 830	3.5	31	0.39	143	255	-	53	70	-	B	-	23 327	28 226
11 003 543	S 200 - 3 kW/1x230V	Ø570x1260	4.0	39	0.47	194	344	-	66	70	-	C	-	24 528	29 679
11 003 544	S 300 - 3 kW/1x230V	Ø570x1710	5.5	51	0.64	280	490	-	86	70	-	C	-	27 970	33 844

SAGA XPRESS - SX

Horká voda 3x rychleji



SAGA XPRESS - SX - je řešením pro potřebu velkého množství teplé vody a omezeném prostoru pro instalaci. XPRESS dodává teplou vodu 3x rychleji než STANDARD, bez použití většího výkonu. Horní a dolní topná tělesa střídavě ohřívají vodu a výrazně zkracují dobu ohřevu. Přídavné připojení G1/2" F lze použít pro cirkulaci teplé vody nebo výstup maximální teploty.

SAGA je po desetiletí náš nejprodávanější ohřívač vody. Moderní a praktický design ukryje všechna potrubí a přípojky.

SAGA se snadno instaluje se všemi připojeními nahore. Směšovací ventil snižuje výstupní teplotu vody a zabraňuje riziku opaření.

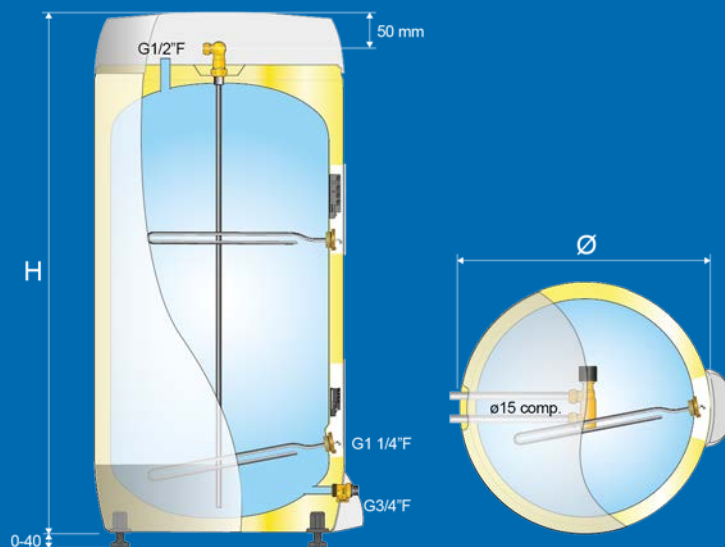
SAGA má nejvyšší akumulární teplotu na trhu pro nepřekonatelný výkon a více teplé vody.

PROČ SAGA XPRESS?

- XPRESS dodává teplou vodu 3x rychleji než STANDARD
- Ušetří cca. 500 kWh/rok oproti dobře izolovaným ohřívačům vody (200 l)

KLÍČOVÉ KOMPONENTY

Termostat:	Nastavitelný 60 - 90°C
Směšovací ventil:	Nastavitelný 40 - 85°C
Pojistný ventil:	9 bar / G 3/4" F přepad
Síťový kabel:	3 m se zástrčkou Schuko
Topné těleso:	G 1.1/4" M / odolný vůči vod. kameni
Nožičky:	Nastavitelné 0 - 40 mm



TECHNICKÉ ÚDAJE

Obj.č.	Produktový kód	Rozměry mm	Kap. osob	Váha kg	Přep. obj. m ³	Objem l	Objem l/40°C	AEC kWh/r	Ztráty W	Termost. °C	Energ. ef. %	Energ. třída	Prof. ErP	Cena Kč bez DPH	Cena Kč s DPH
11 003 171	SX 150 - 2+(2) kW/1x230V	Ø570x1010	3.5	31	0.39	143	251	-	53	75	-	B	-	20 366	24 643
11 003 172	SX 200 - 3+(3) kW/1x230V	Ø570x1260	4.5	39	0.47	194	355	-	65	75	-	C	-	23 276	28 164
11 003 173	SX 300 - 3+(3) kW/1x230V	Ø570x1710	6.5	51	0.63	287	539	-	85	75	-	C	-	26 818	32 450

SAGA INDUSTRIAL - SI

Pro drsné prostředí



SAGA INDUSTRIAL - SI - odolává vysoce agresivní vodě a drsnému instalačnímu prostředí. Kovový hliníkovo-šedý vnější plášť dodává ohřivači vody moderní vzhled a je klasifikován jako odolný vůči korozi C5 podle ISO 9223. INDUSTRIAL má také antikorozní úpravu, která umožňuje ohřivači odolávat velmi agresivní vodě až do 250 mg Cl./l. Příkladné připojení G1/2" F lze použít pro cirkulaci teplé vody nebo výstup maximální teploty.

SAGA je po desetiletí náš nejprodávanější ohřivač vody. Moderní a praktický design ukryje všechna potrubí a přípojky.

SAGA se snadno instaluje se všemi připojeními nahore. Směšovací ventil snižuje výstupní teplotu vody a zabraňuje riziku opaření.

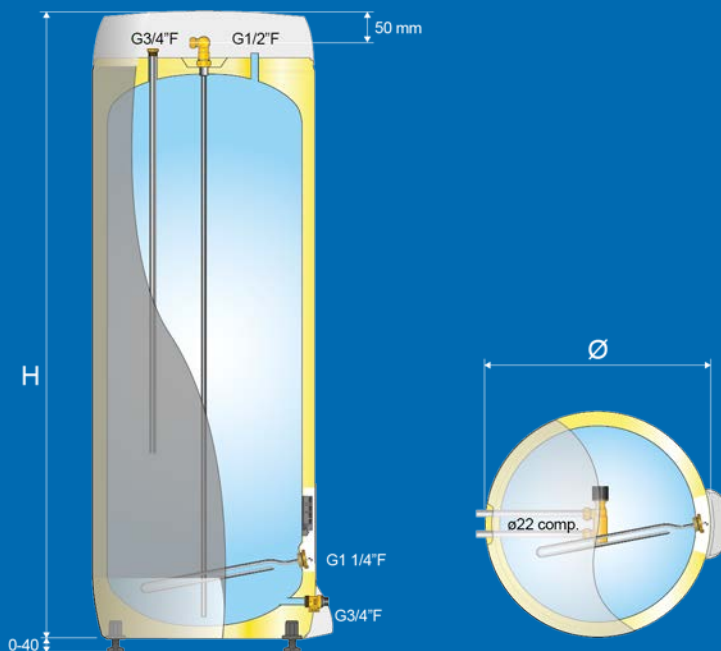
SAGA má nejvyšší akumulaci teploty na trhu pro nepřekonatelný výkon a více teplé vody.

PROČ SAGA INDUSTRIAL?

- Odolává 3× agresivnějšímu prostředí, uvnitř i venku
- Ušetří cca. 500 kWh/rok v porovnání s výrobky izolovanými skleněnou vlnou.

KLÍČOVÉ KOMPONENTY

Termostat:	Nastavitelný 60 - 90°C
Směšovací ventil:	Nastavitelný 40 - 85°C
Pojistný ventil:	9 bar / G 3/4" F přepad
Síťový kabel:	3 m se zástrčkou Schuko
Topné těleso:	G 1 1/4" M / odolný vůči vod. kameni
Nožičky:	Nastavitelné 0 - 40 mm



TECHNICKÉ ÚDAJE

Obj.č.	Produktový kód	Rozměry mm	Kap. osob	Váha kg	Přep. obj. m ³	Objem l	Objem l/40°C	AEC kWh/r	Ztráty W	Termost. °C	Energ. ef. %	Energ. třída	Prof. ErP	Cena Kč bez DPH	Cena Kč s DPH
11 003 181	SI 300 - 3 kW/3x400V / 1x230V	Ø570x1710	5.5	51	0.64	281	539	-	86	75	-	C	-	30 664	37 104

WALLY - W

Nástěnné se všemi připojeními odspodu



WALLY - W – má všechny potrubní spoje elegantně skryté pod sebou a díky štíhlému průměru je obzvláště vhodný pro zavěšení na zeď. WALLY lze díky jedinečnému designu postavit i na podlahu. WALLY lze umístit blízko stropu a ušetřit místo na podlaze pomocí nástěnného držáku. Výkon lze zvýšit zvýšením teploty v ohřívači vody na 75°C pomocí externě nastavitelného termostatu. Výstupní teplota bude cca. o 10°C nižší než nastavení termostatu díky patentované a integrované funkci míchání. Včetně praktických ohebných hadic pro snadnou instalaci. Dodávaný pojistný ventil je třeba namontovat na přívod studené vody.

WALLY má stylový design připomínající sérii SAGA, který ukryvá všechna potrubí a spoje. Patentovaná funkce míchání snižuje výstupní teplotu vody a snižuje riziko opaření. WALLY se vyznačuje nízkými tepelnými ztrátami díky 40 mm PUR izolaci v kombinaci s nejlepší akumulací teplotou ve své třídě pro nepřekonatelný výkon a více teplé vody.

PROČ WALLY?

- Šetří prostor na podlaze díky malému průměru a všem připojením odspodu
- Ušetří cca. 250 kWh/rok v porovnání s výrobky izolovanými skleněnou vatou
- Držák na zeď je součástí dodávky

KLÍČOVÉ KOMPONENTY

Termostat:	Nastavitelný 50 - 75°C
Směšování:	10°C pod termostatem
Pojistný ventil:	9 bar / G 1/2" M přepad
Síťový kabel:	2,5 m se zástrčkou Schuko
Topné těleso:	G 1" M / odolný vůči vod. kameni
Nástěnný držák:	Odolný proti korozi



TECHNICKÉ ÚDAJE

Obj.č.	Produktový kód	Rozměry mm	Kap. osob	Váha kg	Přep. obj. m ³	Objem l	Objem l/40°C	AEC kWh/r	Ztráty W	Termost. °C	Energ. ef. %	Energ. třída	Prof. ErP	Cena Kč bez DPH	Cena Kč s DPH
11 003 156	W 30 - 2 kW/1x230V	Ø434x542	1.0	11	0.11	30	52	539	22	70	34	C	S	15 686	18 981
11 003 157	W 50 - 2 kW/1x230V	Ø434x705	1.5	16	0.16	45	84	1 384	29	70	37	C	M	16 420	19 869
11 003 158	W 80 - 2 kW/1x230V	Ø434x1025	2.0	21	0.21	80	113	1 411	36	60	36	C	M	17 710	21 430
11 003 159	W 100 - 2 kW/1x230V	Ø434x1245	2.0	26	0.26	100	141	2 653	45	60	39	C	L	20 176	24 413

SAGA COIL - SC

Pro dálkové vytápění nebo biokotle



SAGA COIL – SC – je určen pro vysokoteplotní zdroje energie, jako jsou plynové kotle, biopaliva nebo dálkové vytápění do 25 kW díky integrovanému, efektivnímu trubkovému výměníku tepla. Vstupní výkon pro SAGA COIL je vyšší díky čemuž máme k dispozici nepřetržitě dostatečný objem teplé vody. SAGA COIL se dodává se směšovacím ventilem, pojistným ventilem, samostatným vypouštěcím ventilem a elektrickou spirálou která může být použita jako záložní zdroj pro zvýšení bezpečnosti provozu.

SAGA je po desetiletí náš nejprodávanější ohřívač vody. Moderní a praktický design ukryje všechna potrubí a přípojky.

SAGA se snadno instaluje se všemi připojeními nahoře. Směšovací ventil snižuje výstupní teplotu vody a zabraňuje riziku opaření.

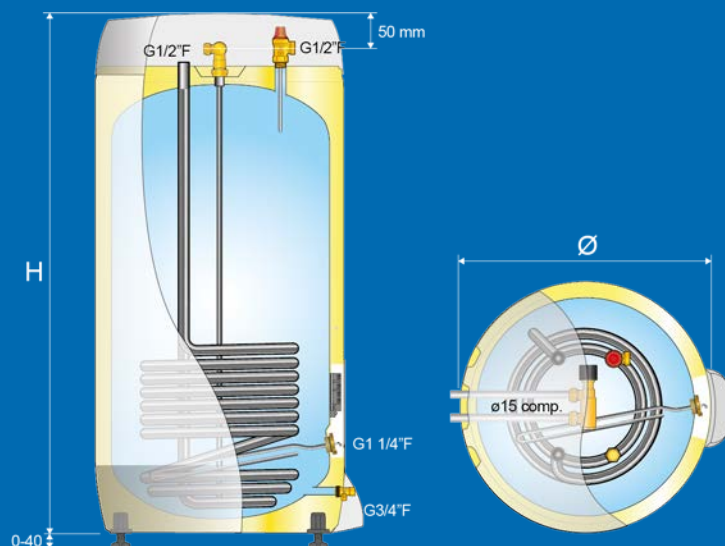
SAGA má nejvyšší akumulární teplotu na trhu pro nepřekonatelný výkon a více teplé vody.

PROČ SAGA COIL?

- Integrovaný výměník tepla pro bio ohřívač vody / dálkové vytápění ≤ 25 kW
- Elektrický provoz během léta nebo jako záloha
- Ušetříte cca. 500 kWh/rok v porovnání s výrobky izolovanými skleněnou vlnou

KLÍČOVÉ KOMPONENTY

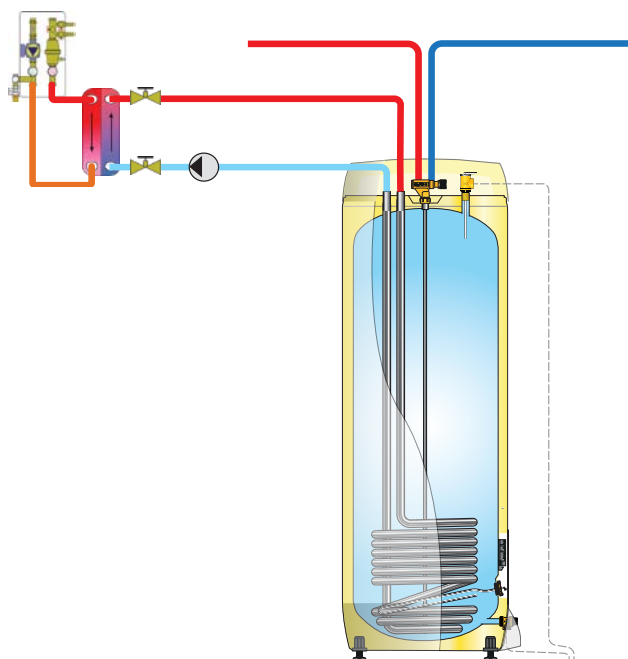
Termostat:	Nastavitelný 50 - 75°C
Směšovací ventil:	Nastavitelný 40 - 70°C
Pojistný ventil:	9 bar / 90°C / G 1/2" F přepad
Vypouštěcí ventil:	10 mm hadicová spojka
Síťový kabel:	3 m se zástrčkou Schuko
Topné těleso:	G 1 1/4 "M / odolný vůči vod. kameni
Nožičky:	Nastavitelné 0 - 40 mm



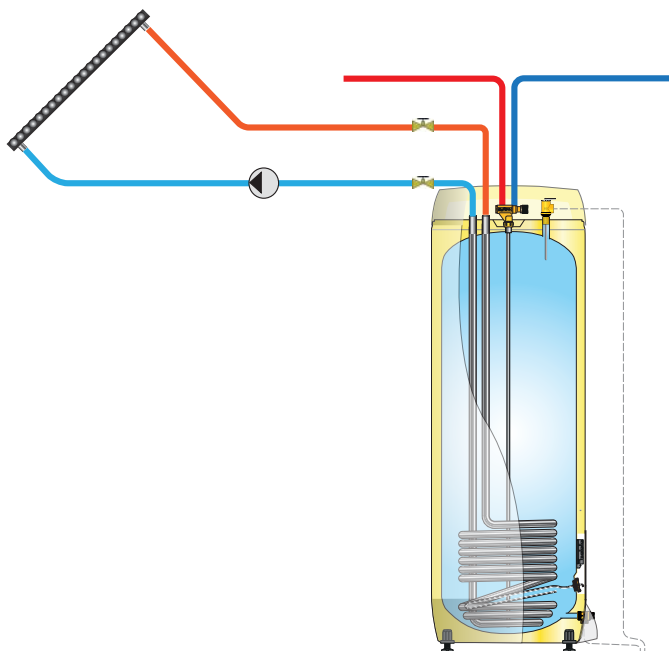
TECHNICKÉ ÚDAJE

Obj.č.	Produktový kód	Rozměry mm	Kap. osob	Váha kg	Přep. obj. m ³	Objem l	Objem l/40°C	AEC kWh/r	Ztráty W	Termost. °C	Energ. ef. %	Energ. třída	Prof. ErP	Cena Kč bez DPH	Cena Kč s DPH
11 009 722	SC 150 - 3 kW/1x230V+HX 0.8m ²	Ø570x1010	-	31	0.37	140	251	-	52	75	-	B	-	24 642	29 817
11 009 723	SC 200 - 3 kW/1x230V+HX 1.0m ²	Ø570x1260	-	39	0.46	190	355	-	64	75	-	C	-	27 147	32 848
11 009 724	SC 300 - 3 kW/1x230V+HX 1.1m ²	Ø570x1710	-	51	0.62	277	539	-	84	75	-	C	-	30 360	36 736

SAGA COIL - SCHÉMA SYSTÉMU



Saga Coil SC 300 s dálkovým vytápěním



Saga Coil SC 300 se solárním kolektorem

TABULKA POKLESU TLAKU (mbar)

Obj.č.	Produktový kód	540 L/h 0.15L/s	900 L/h 0.25 L/s	1800 L/h 0.50 L/s	2700 L/h 0.75 L/s	3600 L/h 1.00L/s	4500 L/h 1.25 L/s	5400 L/h 1.50 L/s	kv m ³ /h
11 009 722	SC 150 - 3 kW/1x230V+HX 0.8m ²	26	65	220	457	775	1160	1620	4.15
11 009 723	SC 200 - 3 kW/1x230V+HX 1.0m ²	35	82	283	586	1000	1520	2130	3.60
11 009 724	SC 300 - 3 kW/1x230V+HX 1.1m ²	37	91	284	590	1015	1530	2140	3.60

DELTA GEOCOIL - DGC

Pro tepelná čerpadla do 18 kW



DELTA GEOCOIL - DGC - je navržen speciálně pro vysoce efektivní přípravu teplé vody pro všechny typy tepelných čerpadel do 18 kW (200 L = 15 kW / 300 L = 18 kW), díky velké topné ploše (2,6 - 3,1 m²) trubkového výměníku tepla. DELTA GEOCOIL má elektrické topné těleso na dně nádrže pro maximální ochranu proti legionelu (nutno externě ovládat). Ohřivač lze v případě potřeby použít také jako zálohu tepelného čerpadla, což poskytuje maximální provozní spolehlivost.

DELTA je naše energeticky nejefektivnější řada ohřivačů vody a minimalizuje tepelné ztráty pomocí nejlepší PUR izolace ve své třídě, vakuumých panelů a funkčního designu.

DELTA byla vyvinuta s řadou inteligentních technických řešení vhodných zejména pro alternativní zdroje energie, jako jsou tepelná čerpadla nebo sluneční kolektory.

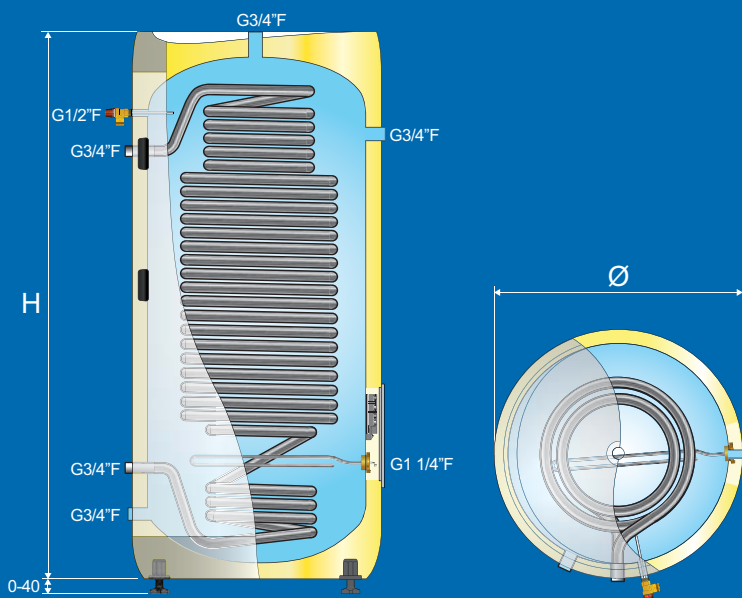
DELTA má také unikátní technologii ochrany proti korozi.

PROČ DELTA GEOCOIL?

- Ušetříte cca. 650 kWh/rok v porovnání s výrobky izolovanými skleněnou vlnou
- Integrovaný výměník tepla pro tepelné čerpadlo ≤ 18 kW
- Jedinečná odolnost proti korozi

KLÍČOVÉ KOMPONENTY

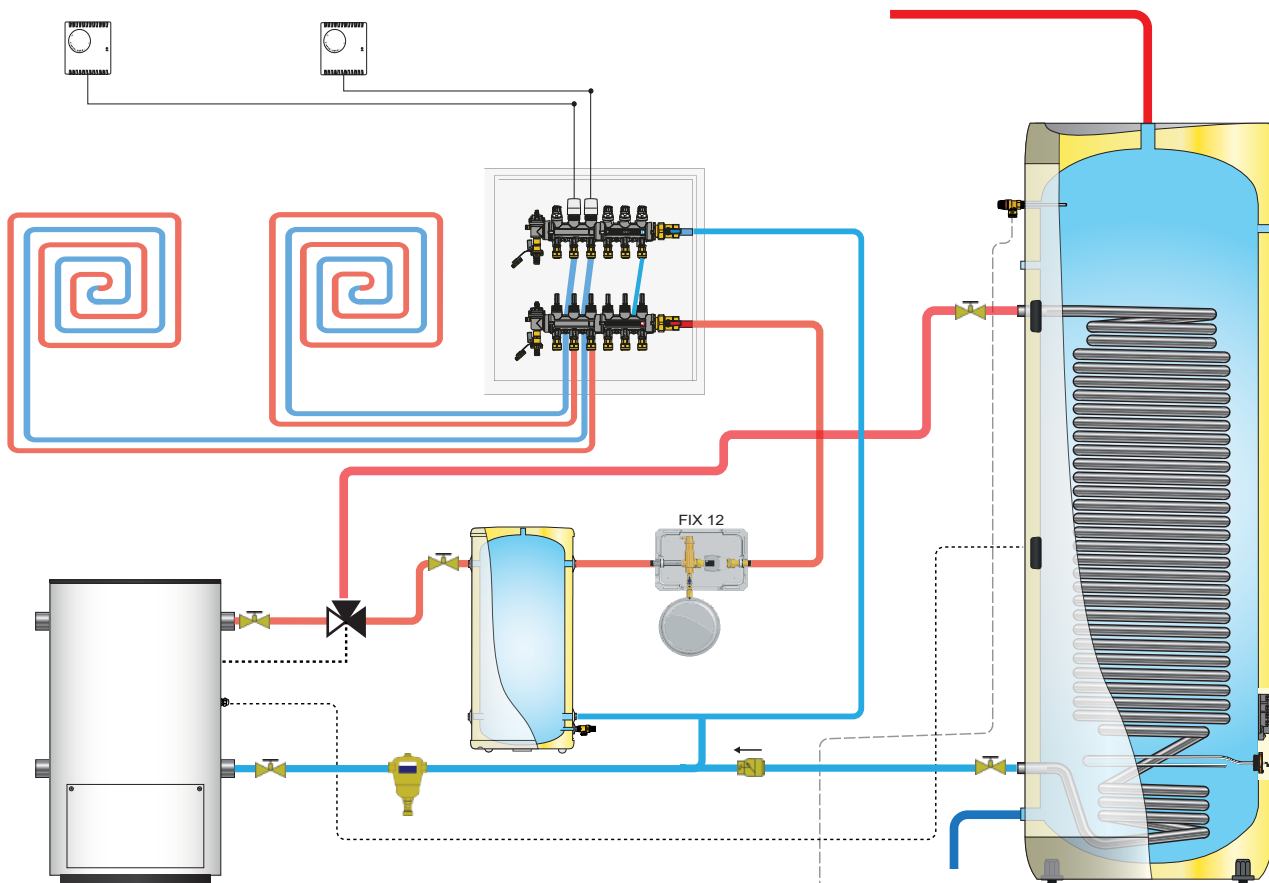
Termostat:	Nastavitelný 50 - 75°C
Pojistný ventil:	9 bar / 90°C / G 1/2" M přepad
Topné těleso:	G 1.1/4" M / odolný vůči vod. kameni
Pouzdro na senzory:	2 ks pro 6/8 mm snímače
Nožičky:	Nastavitelné 0 - 40 mm



TECHNICKÉ ÚDAJE

Obj.č.	Produktový kód	Rozměry mm	Kap. osob	Váha kg	Přep. obj. m ³	Objem l	Objem l/40°C	AEC kWh/r	Ztráty W	Termost. °C	Energ. ef. %	Energ. třída	Prof. ErP	Cena Kč bez DPH	Cena Kč s DPH
11 003 138	DGC 200 - 2.8 kW/1x230V + HX 2.6m ²	Ø595x1270	-	53	0.48	191	-	-	58.0	70	-	B	-	34 408	41 634
11 003 139	DGC 250 - 2.8 kW/1x230V + HX 2.6m ²	Ø595x1540	-	73	0.57	245	-	-	62.0	70	-	B	-	38 254	46 288
11 003 141	DGC 300 - 2.8 kW/1x230V + HX 3.1m ²	Ø595x1750	-	85	0.64	282	-	-	68.5	70	-	B	-	40 834	49 410

DELTA GEOCOIL - SCHÉMA SYSTÉMU



Delta Geocoil DGC 300 s tepelným čerpadlem, FIX 12 a podlahovým topením

TABULKA POKLESU TLAKU (mbar)

Obj.č.	Produktový kód	540 L/h 0.15L/s	900 L/h 0.25 L/s	1800 L/h 0.50 L/s	2700 L/h 0.75 L/s	3600 L/h 1.00L/s	4500 L/h 1.25 L/s	5400 L/h 1.50 L/s	kv m ³ /h
11 003 138	DGC 200 - 2.8 kW/1x230V + HX 2.6m ²	40	109	415	824	1440	2150	3050	3.0
11 003 139	DGC 250 - 2.8 kW/1x230V + HX 2.6m ²	40	109	415	824	1440	2150	3050	3.0
11 003 141	DGC 300 - 2.8 kW/1x230V + HX 3.1m ²	51	117	440	890	1550	2330	3340	2.9

DELTA TWINCOIL - DTC

Maximální energetická flexibilita



DELTA TWINCOIL – DTC – je mimořádně flexibilní a dokáže využít více zdrojů energie pro maximálně efektivní přípravu teplé vody. DELTA TWINCOIL se hodí pro většinu kombinací obnovitelných zdrojů energie (solární $\leq 12 \text{ m}^2$ / tepelné čerpadlo $\leq 5 \text{ kW}$) v kombinaci s vysokoteplotním zdrojem tepla (plynový kotel nebo kotel na biopalivo do 25 kW.) Elektrické topné těleso lze použít jako záložní přídavný ohřev pro zvýšení kapacity nebo ochrana proti bakteriím Legionella (řízeno externě).

DELTA je naše energeticky nejefektivnější řada ohřivačů vody a minimalizuje tepelné ztráty pomocí nejlepší PUR izolace ve své třídě, vakuačních panelů a funkčního designu.

DELTA byla vyvinuta s řadou inteligentních technických řešení vhodných zejména pro alternativní zdroje energie, jako jsou tepelná čerpadla nebo sluneční kolektory.

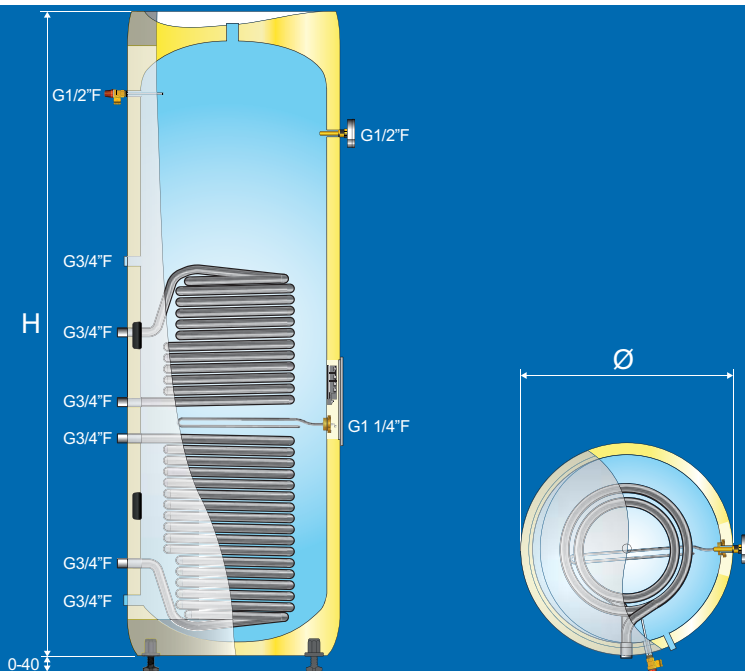
DELTA má také unikátní technologii ochrany proti korozi.

PROČ DELTA TWINCOIL?

- Ušetříte cca. 650 kWh/rok v porovnání s výrobky izolovanými skleněnou vlnou
- Dva integrované výměníky tepla pro maximální flexibilitu
- Jedinečná odolnost proti korozi

KLÍČOVÉ KOMPONENTY

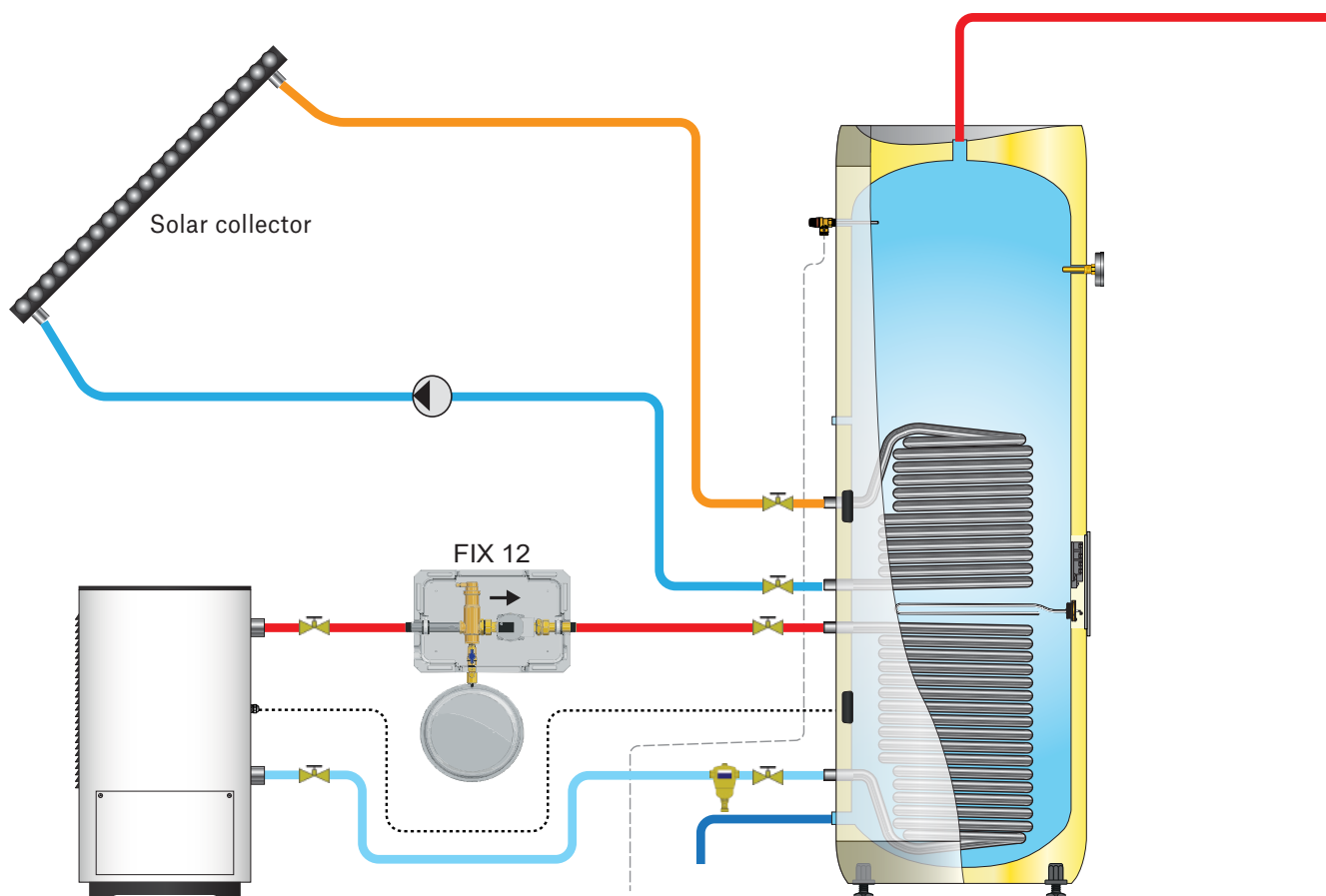
Termostat:	Nastavitelný 50 - 75°C
Pojistný ventil:	9 bar / 90°C / G 1/2" M přepad
Topné těleso:	G 1 1/4" M / odolný vůči vod. kameni
Teploměr:	Kotoučový teploměr 0 - 100°C
Pouzdro na senzory:	2 ks pro 6/8 mm snímače
Nožičky:	Nastavitelné 0 - 40 mm



TECHNICKÉ ÚDAJE

Obj.č.	Produktový kód	Rozměry mm	Kap. osob	Váha kg	Přep. obj. m ³	Objem l	Objem l/40°C	AEC kWh/r	Ztráty W	Termost. °C	Energ. ef. %	Energ. třída	Prof. ErP	Cena Kč bez DPH	Cena Kč s DPH
1 1 003 143	DTC 300 - 2.8kW/1x230V + HX 1.4m ² + 0.8m ²	Ø595x1750	-	64	0.64	280	-	-	68	70	-	B	-	41 290	49 961

DELTA TWINCOIL - SCHÉMA SYSTÉMU



Delta Twincoil DTC s externím zdrojem tepla, FIX 12 a solárním kolektorem

TABULKA POKLESU TLAKU (mbar)

Obj.č.	Produktový kód	540 L/h 0.15L/s	900 L/h 0.25 L/s	1800 L/h 0.50 L/s	2700 L/h 0.75 L/s	3600 L/h 1.00L/s	4500 L/h 1.25 L/s	5400 L/h 1.50 L/s	kv m ³ /h
11 003 143	DTC 300 - 2.8 kW/1x230V + HX 1.4m ² + 0.8m ²	43	104	370	724	1265	1880	2630	3.2

NANO - N

Hodí se všude



NANO - N - je ideální jako bodový ohřivač vody v případě rozsáhlých potrubí nebo pro malé potřeby teplé vody v koupelnách, chatkách a kolejkách. Kapacita je 7 litrů 40°C horké vody - více než dost na mytí rukou, drobného nádobí a podobně. NANO obsahuje 3 kW topné těleso a je připraveno k opětovnému použití již za 12 minut po vybití. Kapacita je 75 l 40°C horké vody za hodinu. NANO je jen o něco větší než list A4 a montuje se svisle (o 20% vyšší kapacita) nebo vodorovně v místě použití.

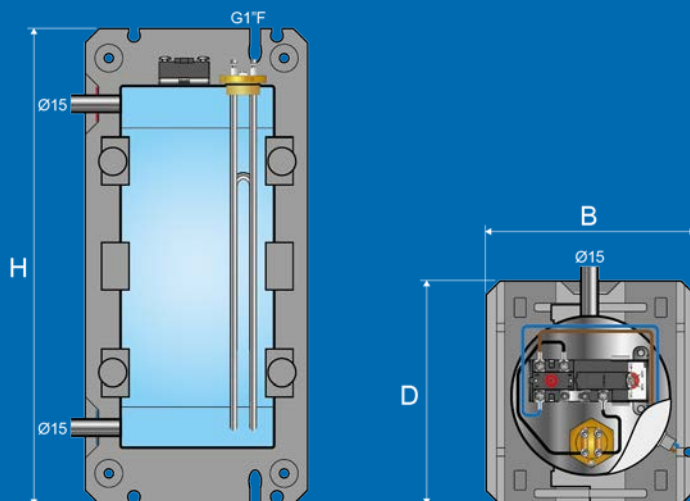
NANO je naší nejmenší produktovou řadou a je vhodná jako bodový ohřivač vody. Je vyroben z nerezavějící oceli 316. NANO odolá většině kvalit vody a lze jej namontovat kdekoliv. Praktický a prostorově úsporný design.

PROČ NANO?

- Perfektní jako lokální ohřivač vody
- Kapacita 75 l 40°C / hod, připraven k použití za 12 min.
- Ve velikosti listu A4 se vejde všude

KLÍČOVÉ KOMPONENTY

Termostat:	Nastavitelný 40 - 70°C
Pojistný ventil:	9 bar / G 1/2" M přepad
Sítový kabel:	2,5 m se zástrčkou Schuko
Topné těleso:	G 1" M / odolný vůči vod. kameni
Nástěnný držák:	Odolný proti korozi



TECHNICKÉ ÚDAJE

Obj.č.	Produktový kód	Rozměry mm	Kap. osob	Váha kg	Přep. obj. m ³	Objem l	Objem l/40°C	AEC kWh/r	Ztráty W	Termost. °C	Energ. ef. %	Energ. třída	Prof. ErP	Cena Kč bez DPH	Cena Kč s DPH
1 1 003 120	N 5 - 2.8 kW/1x230V	200x234x500	0.5	8	0.03	6	7	525	13	60	35	A	XXS	11 777	14 251







OSO HOTWATER VÝBĚR PRODUKTŮ


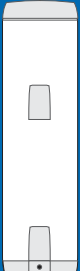
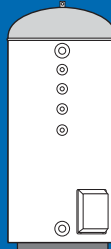
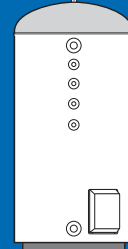

OSO Hotwater nabízí široký sortiment s mnoha různými typy ohřivačů vody. Sestavili jsme přehled, který zobrazuje naše doporučení pro různé možnosti vašich potřeb.



VÝBĚR PRODUKTŮ [→](#)

PRODUKTOVÁ ŘADA OSO HOTWATER 2023

VHODNÉ PRO POČET LIDÍ:			0 - 1	1	1 - 2	1 - 2	2	2
PRŮMĚR:			230 x 200	Ø435	Ø435	Ø435	Ø435	Ø435
KAPACITA JE POČÍTÁNA NA BYDLENÍ SE SPRCHOU V PŘÍPADĚ VANY MUSÍ BÝT POČET OSOB SNÍŽEN O 1	NOVÉ OZNAČENÍ	STARÉ OZNAČENÍ						
			5	30	50	80	100	120
PRODUKTY								
SAGA	S	-						
SAGA XPRESS	SX	-						
SAGA COIL	SC	-						
SAGA INDUSTRIAL	SI	DI						
NANO	N	RM	11 003 120					
WALLY	W	S		11 003 314	11 003 315	11 003 316	11 003 317	
DELTA GEOCOIL	DGC	-						
DELTA TWINCOIL	DTC	-						
OPTIMA GEOCOIL	OGC	EPC						
OPTIMA TWINCOIL	OTC	EPC						
ACCU	A	50R			11 009 165*		11 003 162	
ACCU STANDARD	AS	50RE					11 003 163	
ACCU GEOCOIL	AGC	50RC(E)						

VHODNÉ PRO POČET LIDÍ:			5 - 6	7 - 8	Vypočteno	Vypočteno	Vypočteno
PRŮMĚR:			Ø595	Ø595	Ø800	Ø1 000	Ø1 290
KAPACITA JE POČÍTÁNA NA BYDLENÍ SE SPRCHOU V PŘÍPADĚ VANY MUSÍ BÝT POČET OSOB SNÍŽEN O 1	NOVÉ OZNAČENÍ	STARÉ OZNAČENÍ					
			300	400	600	1 000	2 000
PRODUKTY							
MAXI	M	17R		11 009 866	11 003 358	11 003 353	11 003 354
MAXI STANDARD	MS	17RE	11 009 861	11 008 985	11 009 827	11 009 897	11 003 362
MAXI COIL	MC	17RVE					
MAXI GEOCOIL	MGC	17RTVE		11 008 988	11 009 918	11 009 922	
MAXI ACCU GEOCOIL	MAGC	17RB			11 003 229	11 003 237	
MAXI ACCU HEAT	MA	51R		11 009 866	11 003 351	11 003 345	11 003 347
MAXI ACCU COOL	MA	51R		11 009 866	11 003 344	11 003 338	11 003 340

OPTIMA GEOCOIL - OGC



Tank-in-tank jednotka s integrovanou teplou užitkovou vodou a akumulací nádrží



OPTIMA GEOCOIL – OGC – se vyznačuje vysokou účinností a rychlými časy obnovy a pokrývá potřebu teplé vody pro nejméně 5 osob, jakož i potřebu vytápění v domech do 400 m² v jedné jednotce. OPTIMA COIL je vhodný pro tepelná čerpadla do 12 kW, přes nerezový trubkový výměník tepla o velké ploše 1,8 m² v zásobníku TUV. OPTIMA GEOCOIL disponuje také elektrickým topným tělesem ve spodní části zásobníku TUV pro maximální ochranu proti legionelu (nutno externě ovládat). Ohřívač lze použít také jako zálohu pro tepelné čerpadlo. Vyrovnávací nádrž z nerezavějící oceli má objem 62 l, ideální pro tepelná čerpadla této velikosti.

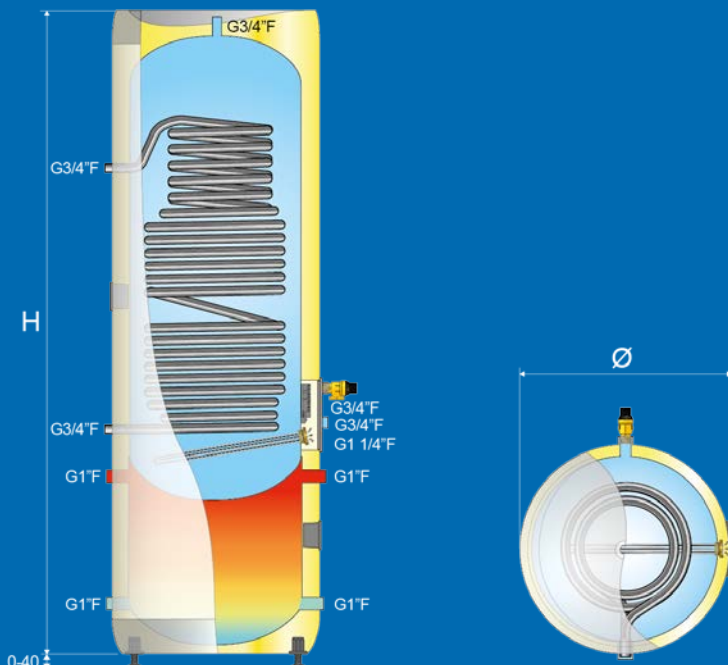
OPTIMA je na trhu nejpokrokovější a energeticky účinný tank-in-tank s prvotřídní PUR izolací a patentovanými řešeními pro zvýšení produkce teplé vody z tepelných čerpadel. Série OPTIMA integruje nerezovou vyrovnávací nádrž a výměníky tepla v jedné jednotce a zabírá minimální prostor.

PROČ OPTIMA GEOCOIL?

- Ušetříte cca. 650 kWh/rok v porovnání s výrobky izolovanými skleněnou vlnou
- Integrovaný výměník tepla pro tepelné čerpadlo ≤ 12 kW
- Integrovaná nerezová vyrovnávací nádrž šetří podlahovou plochu

KLÍČOVÉ KOMPONENTY

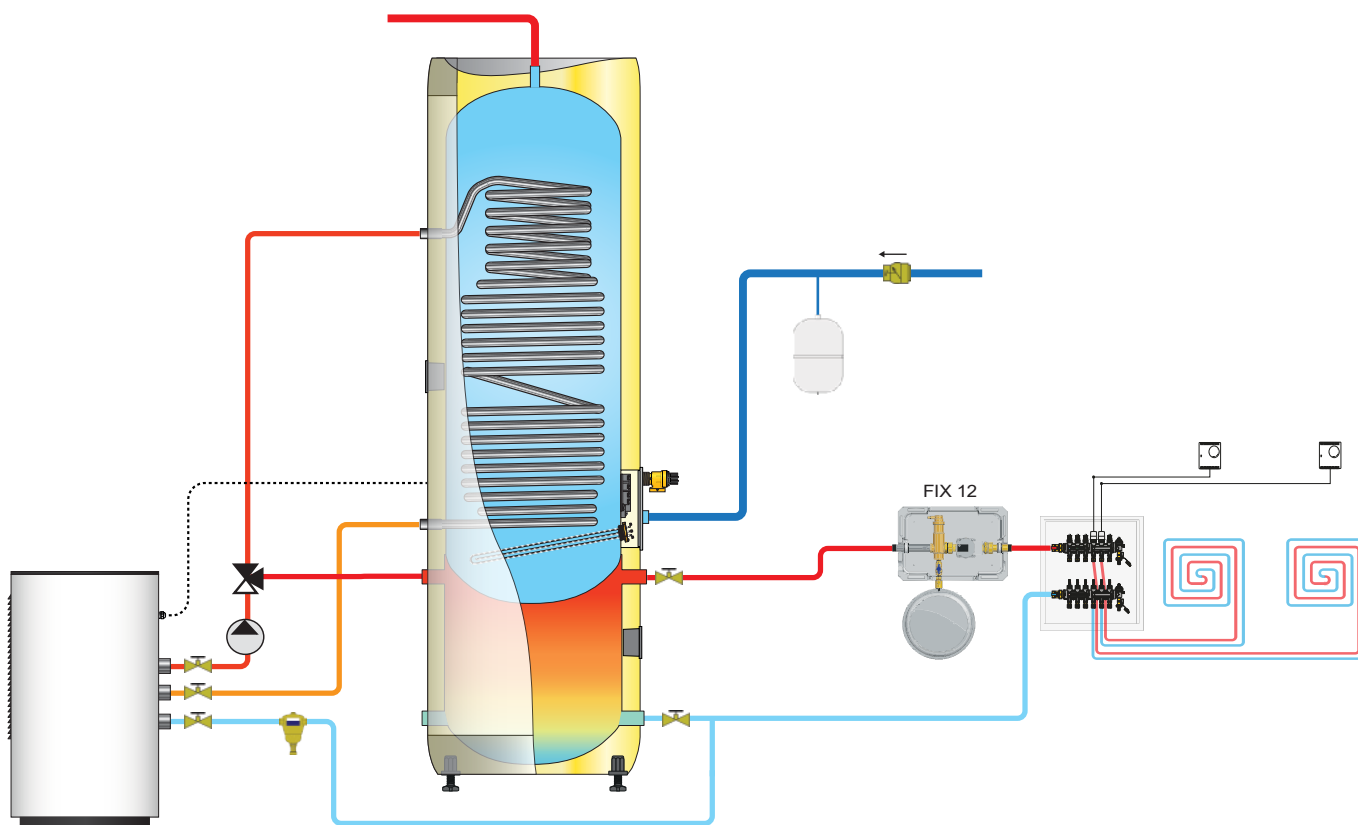
Termostat TUV:	Nastavitelný 50 - 80°C
Pojistný ventil VV:	9 bar, G 3/4" F přepad
Topné těleso:	G 1 1/4" M / odolný vůči vod. kameni
Pouzdro na senzory:	2 ks pro 6/8 mm snímače
Nožičky:	Nastavitelné 0 - 40 mm



TECHNICKÉ ÚDAJE

Obj.č.	Produktový kód	Rozměry mm	Kap. osob	Váha kg	Přep. obj. m ³	Objem l	Objem l/40°C	AEC kWh/r	Ztráty W	Termost. °C	Energ. ef. %	Energ. třída	Prof. ErP	Cena Kč bez DPH	Cena Kč s DPH
11 009 417	OGC 300 - 3 kW/1x230V+HX1.8m ²	Ø595x1760	-	68	0.64	233/62	375	-	54	75	-	B	-	47 311	57 247

OPTMA GEOCOIL - SCHÉMA SYSTÉMU



Optima Geocoil s podlahovým topením, tepelným čerpadlem a FIX 12

TABULKA POKLESU TLAKU (mbar)

Obj.č.	Produktový kód	540 L/h 0.15L/s	900 L/h 0.25 L/s	1800 L/h 0.50 L/s	2700 L/h 0.75 L/s	3600 L/h 1.00L/s	4500 L/h 1.25 L/s	5400 L/h 1.50 L/s	kv m ³ /h
11 009 417	OGC 300 - 3 kW/1x230V+HX1.8m ²	50	135	455	930	1 580	2 350	3 350	2.8

OPTIMA TWINCOIL - OTC



Tank-in-tank jednotka s TUV a akumulací nádrží integrovanou pro více zdrojů energie



OPTIMA TWINCOIL - OTC - se vyznačuje vysokou účinností a rychlými časy obnovy a pokrývá potřebu teplé vody pro minimálně 6 osob, jakož i požadavky na vytápění v domech do 400 m² v jedné jednotce. OPTIMA TWINCOIL je vhodná pro tepelná čerpadla do 15 kW, přes nerezový trubkový výměník tepla o velké ploše 2,6 m² v zásobníku TUV. Nerezovou vyrovnávací nádrž o objemu 85 l lze připojit k solárním kolektorům ≤ 12 m² pomocí druhého trubkového výměníku tepla (0,7 m²). Elektrický ohřívač o výkonu 9 kW v akumulací nádrži poskytuje plnou energetickou flexibilitu i zálohu. OPTIMA TWINCOIL disponuje také elektrickým topným tělesem v zásobníku TUV na ochranu proti legionelu (řízeno externě). Ohřívač lze použít také jako zálohu TUV pro tepelné čerpadlo.

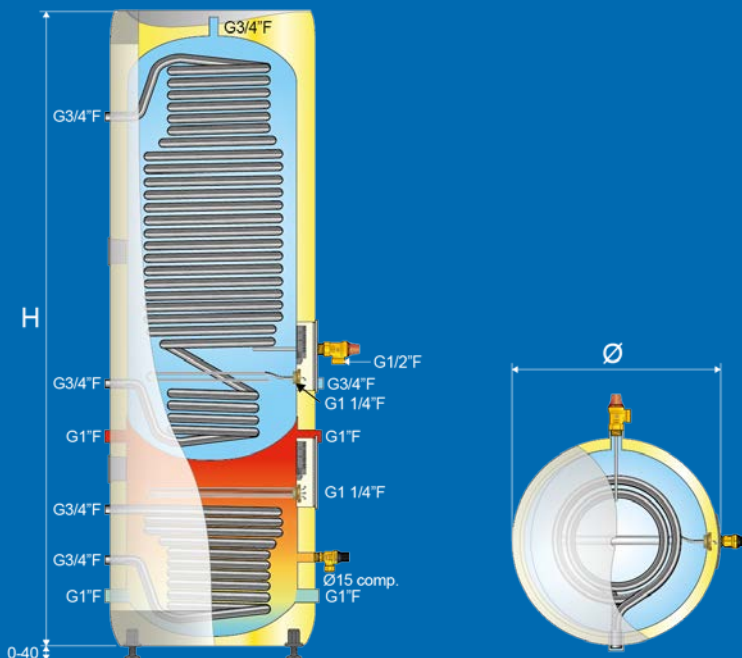
OPTIMA je na trhu nejpokrokovější a energeticky účinný tank-in-tank s prvotřídní PUR izolací a patentovanými řešeními pro zvýšení produkce teplé vody z tepelných čerpadel. Série OPTIMA integruje nerezovou vyrovnávací nádrž a výměníky tepla v jedné jednotce a zabírá minimální prostor.

PROČ OPTIMA TWINCOIL?

- Ušetříte cca. 650 kWh/rok v porovnání s výrobky izolovanými skleněnou vlnou
- Integrované výměníky tepla pro HP ≤ 15 kW / solární ≤ 12 m²
- Integrovaná nerezová akumulací nádrž o objemu 85 l

KLÍČOVÉ KOMPONENTY

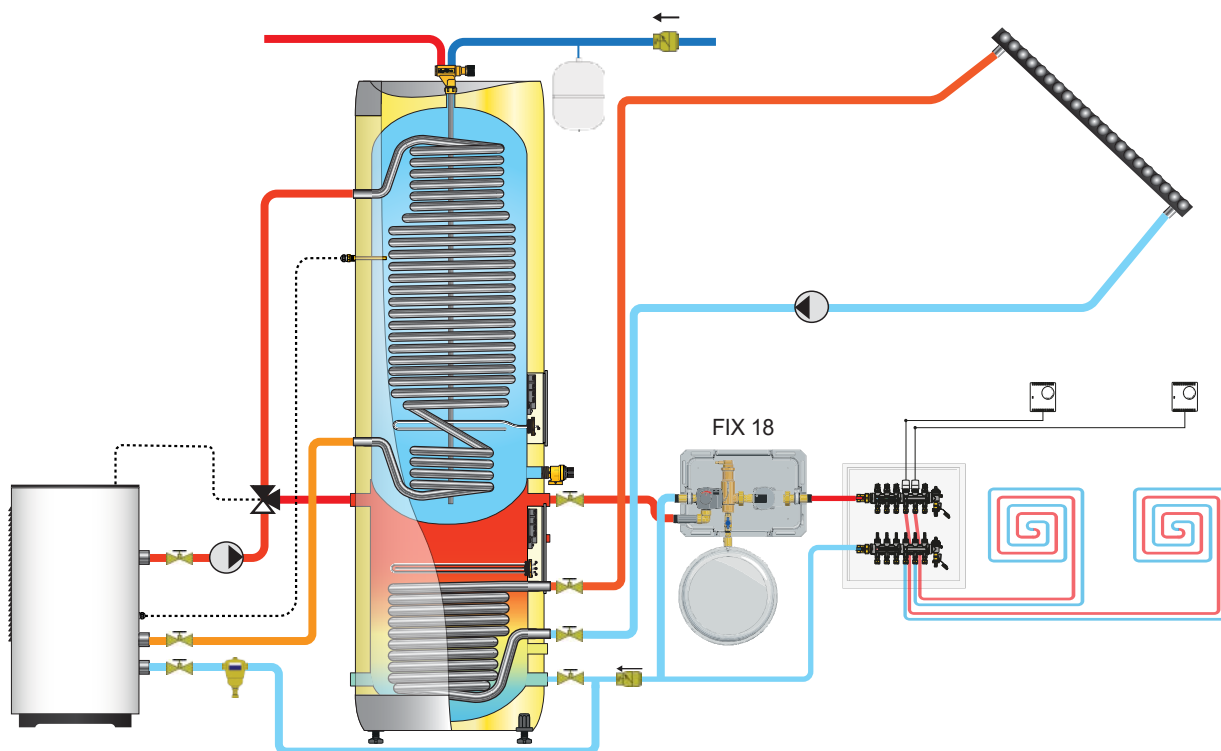
- Termostat TUV/nádrž: Nastavitelný 50-75°C + 30-60°C
- Pojist. ventil VV/nádrž: 9 bar/90°C, G 1/2" M + 3 bar, G 1/2" M
- Topná tělesa: G 1 1/4" M / odolný vůči vod. kameni
- Pouzdro na senzory: 2 ks pro 6/8 mm snímače
- Nožičky: Nastavitelné 0 - 40 mm



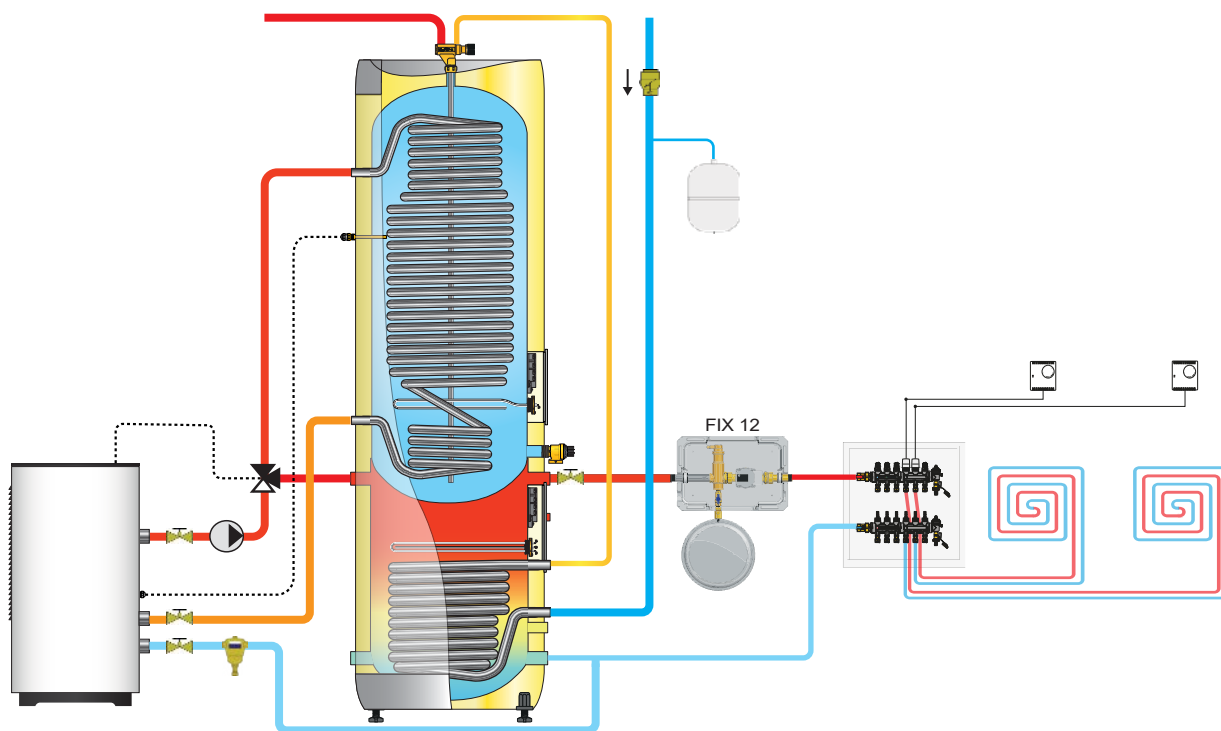
TECHNICKÉ ÚDAJE

Obj.č.	Produktový kód	Rozměry mm	Kap. osob	Váha kg	Přep. obj. m ³	Objem l	Objem l/40°C	AEC kWh/r	Ztráty W	Termost. °C	Energ. ef. %	Energ. třída	Prof. ErP	Cena Kč bez DPH	Cena Kč s DPH
1 1 009 418	OTC 300 - 3+9kW/1/3x230V+HX 2.6+0.7m ²	Ø595x1760	-	71	0.64	200/85	335	-	49	75	-	B	-	60 214	72 859

OPTIMA TWINCOIL - SCHÉMA SYSTÉMU



OTC 300 s HP, podlahovým vytápěním, solárním kolektorem (solární ohřev) a expanzí vody z vodovodu



OTC 300 s HP, podlahovým topením a předehřevem vodovodní vody v cívce ve spodním zásobníku

TABULKA POKLESU TLAKU (mbar)

Obj.č.	Produktový kód	540 L/h 0.15L/s	900 L/h 0.25 L/s	1800 L/h 0.50 L/s	2700 L/h 0.75 L/s	3600 L/h 1.00L/s	4500 L/h 1.25 L/s	5400 L/h 1.50 L/s	kv m ³ /h
11 009 418	OTC 300 - 3+9 kW/1/3x230V+HX 2.6+0.7m ²	24	53	188	375	650	975	1370	4.6

ACCU - A

Akumulační nádrž pro tepelná čerpadla



ACCU – A – je určen jako akumulční nádrž pro tepelná čerpadla nebo solární kolektory. ACCU má dvě sady přípojek přívod/zpátečka, které poskytují flexibilní možnosti připojení a instalace, kromě samostatného připojení G1/2"F pro odvzdušňovací otvory a odtokového připojení. ACCU zajišťuje, že zdroj energie má optimální provozní podmínky a zajišťuje stabilní teplotu pro systém.

ACCU je série vysoce energeticky účinných akumulčních nádrží s PUR izolací pro topné systémy.

ACCU v nerezovém provedení zajišťuje v porovnání s akumulčními nádržemi z měkké oceli bezproblémový provoz.

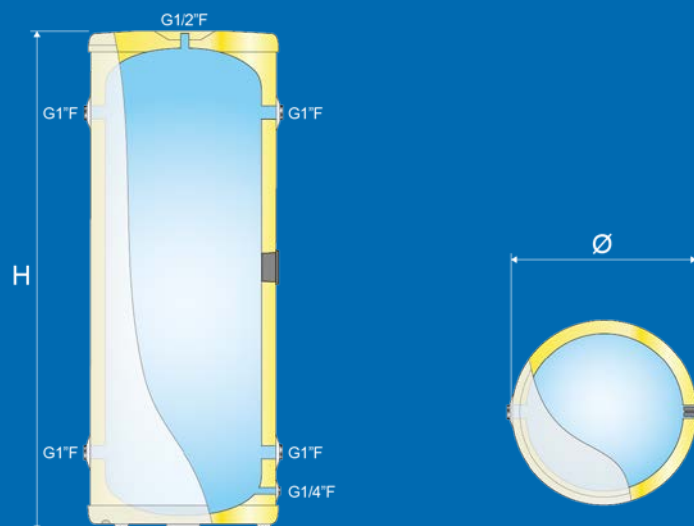
ACCU se vyznačuje moderním designem a dokonale se hodí do každého topného systému.

PROČ ACCU?

- Nerezová akumulční nádrž pro topný systém
- Poskytuje optimální provozní podmínky pro tepelná čerpadla

KLÍČOVÉ KOMPONENTY

- Pouzdro na senzory: 1 ks pro 6/8 mm snímač
Nástěnný držák: Odolný proti korozi



TECHNICKÉ ÚDAJE

Obj.č.	Produktový kód	Rozměry mm	Kap. osob	Váha kg	Přep. obj. m ³	Objem l	Objem l/40°C	AEC kWh/r	Ztráty W	Termost. °C	Energ. ef. %	Energ. třída	Prof. ErP	Cena Kč bez DPH	Cena Kč s DPH
11 009 165	A 60	Ø434x741	-	18	0.18	57	-	-	44	-	-	C	-	10 500	12 705
11 003 162	A 100	Ø434x1168	-	28	0.27	100	-	-	55	-	-	B	-	15 686	18 981
11 009 745	A 200	Ø595x1265	-	39	0.48	199	-	-	46	-	-	B	-	19 734	23 879

ACCU STANDARD - AS

Akumulační nádrž s elektrickými ohřivači



ACCU STANDARD – AS – je určen jako akumuluační nádrž pro tepelná čerpadla nebo sluneční kolektory. ACCU STANDARD má dvě sady přípojek přívod/zpátečka, které poskytují flexibilní možnosti připojení a instalace, kromě samostatného připojení G1/2" F pro odvzdušňovací otvory a přípojky odtoku. ACCU STANDARD má z výroby zabudovaná elektrická topná tělesa, která poskytují možnost dodatečného vytápění a zabezpečení provozu v případě jakýchkoliv provozních problémů se zdrojem energie. ACCU zajišťuje, že zdroj energie má optimální provozní podmínky a zajišťuje stabilní teplotu pro systém.

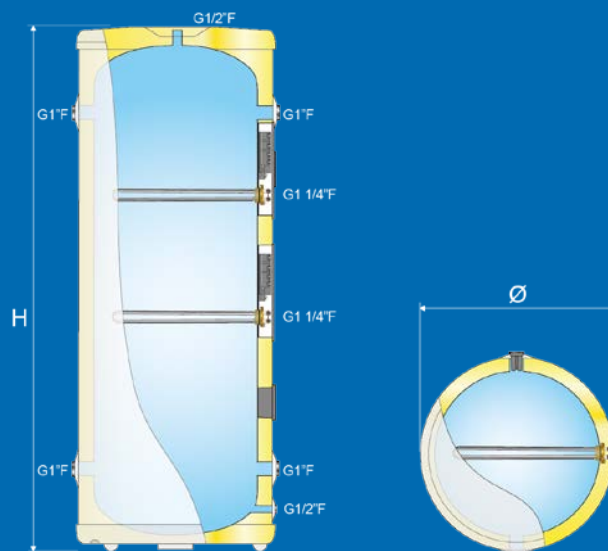
ACCU je série vysoce energeticky účinných akumuluačních nádrží s PUR izolací pro topné systémy. Nerezové provedení zajišťuje bezproblémový provoz. Vyznačuje se moderním designem a dokonale se hodí do každého topného systému.

PROČ ACCU STANDARD?

- Nerezová akumuluační nádrž pro topný systém
- Poskytuje optimální provozní podmínky pro tepelná čerpadla
- Elektrické přídatné topení a/nebo záloha topného systému

KLÍČOVÉ KOMPONENTY

Termostat:	Nastavitelný 30 - 60°C
Pojistný ventil:	3 bar / G 1/2" M přepad
Topné těleso:	G 1 1/4" M / odolný vůči vod. kameni
Pouzdro na senzory:	2 ks pro 6/8 mm snímače
Nástěnný držák:	Odolný proti korozi



TECHNICKÉ ÚDAJE

Obj.č.	Produktový kód	Rozměry mm	Kap. osob	Váha kg	Přep. obj. m ³	Objem l	Objem l/40°C	AEC kWh/r	Ztráty W	Termost. °C	Energ. ef. %	Energ. třída	Prof. ErP	Cena Kč bez DPH	Cena Kč s DPH
11 003 163	AS 100 - 5.6 kW (2.8 + 2.8)/1x230V	Ø434x1168	-	30	0.26	100	-	-	57	-	-	C	-	25 022	30 277

ACCU GEOCOIL - AGC

Akumulační nádrž s předeheřevem a elektrickými prvky



ACCU GEOCOIL – AS – je navržen jako akumulační nádrž pro systémy tepelných čerpadel. ACCU GEOCOIL je vybaven integrovaným trubkovým výměníkem tepla s velkou povrchovou plochou 3,1 m² pro předeheřev teplé užitkové vody. AGC se také standardně dodává s duálními sadami přípojek přívod/zpátečka, které poskytují flexibilní možnosti připojení a instalace, kromě samostatného připojení G1/2" F pro odzdušňovací otvory a přípojky odtoku. ACCU GEOCOIL má také elektrická topná tělesa, která poskytují možnost dodatečného vytápění a zabezpečení provozu v případě jakýchkoliv provozních problémů se zdrojem energie. ACCU zajišťuje, že zdroj energie má optimální provozní podmínky a zajišťuje stabilní teplotu systému.

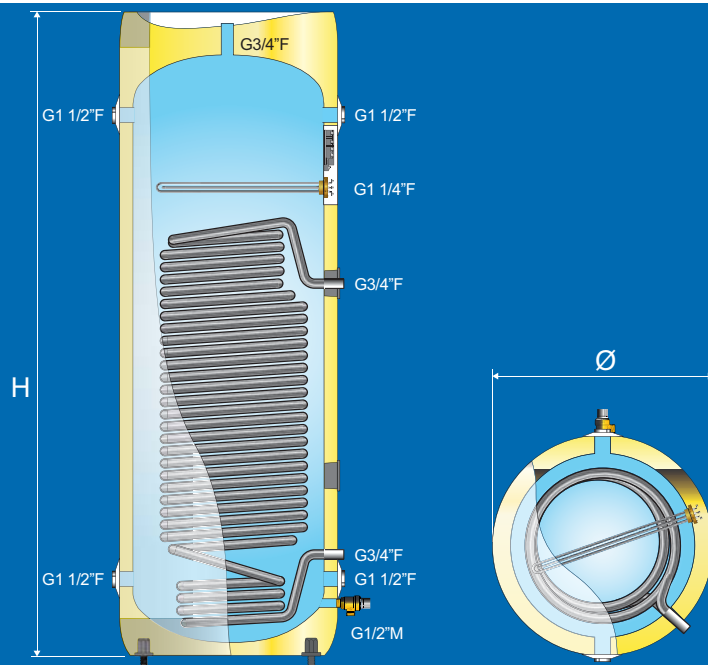
ACCU je série vysoce energeticky účinných akumulačních nádrží s PUR izolací pro topné systémy. Nerezové provedení zajišťuje bezproblémový provoz. Vyznačuje se moderním designem a dokonale se hodí do každého topného systému.

PROČ ACCU GEOCOIL?

- Poskytuje optimální provozní podmínky pro tepelná čerpadla
- Velká kapacita předeheřevu teplé vody zvyšuje COP
- Elektrické přídatné topení a/nebo záloha topného systému

KLÍČOVÉ KOMPONENTY

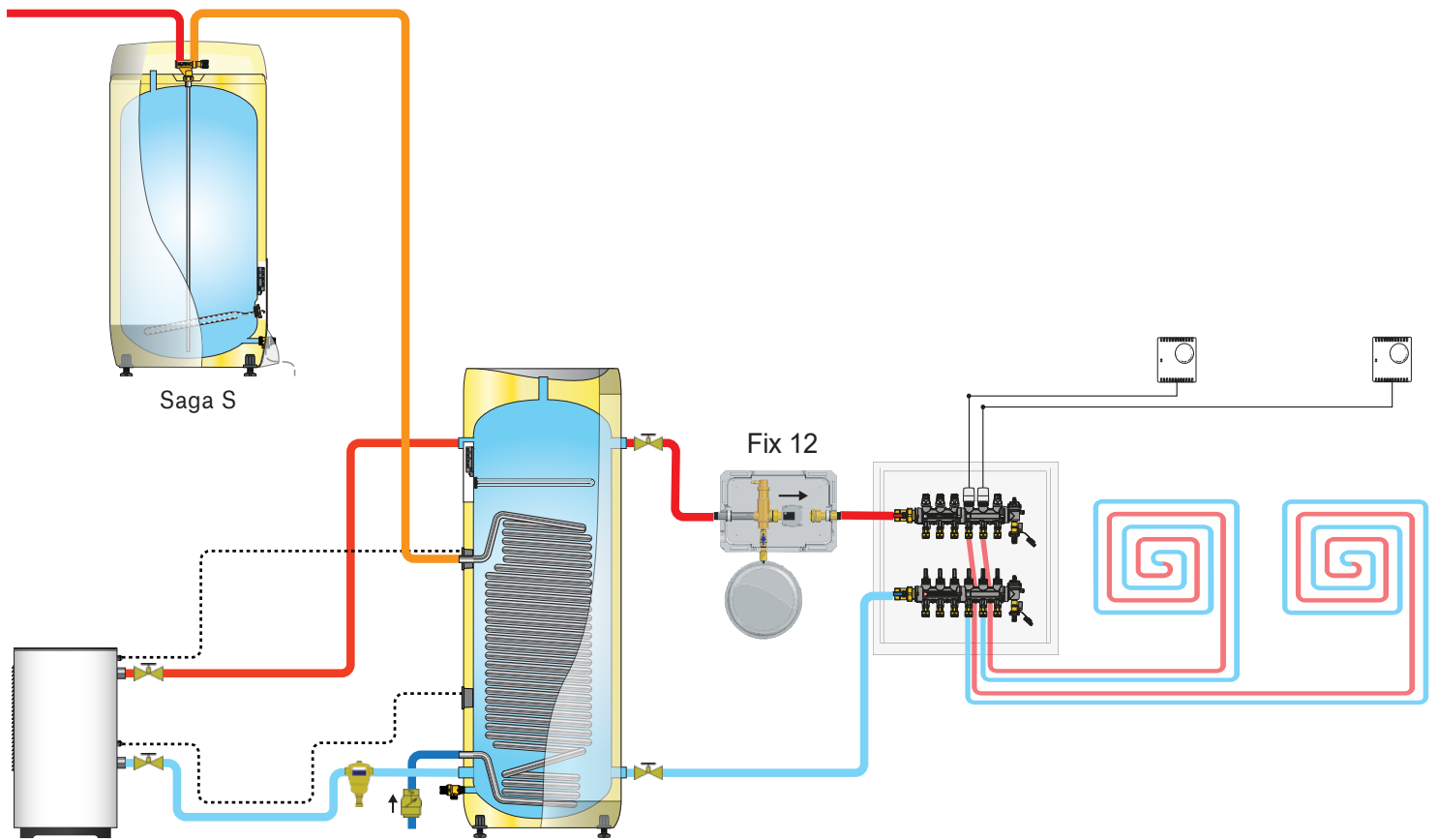
Termostat:	Nastavitelný 30 - 60°C
Pojistný ventil:	3 bar / G 1/2" M přepad
Topné těleso:	G 1 1/4" M / odolný vůči vod. kameni
Pouzdro na senzory:	2 ks pro 6/8 mm snímače



TECHNICKÉ ÚDAJE

Obj.č.	Produktový kód	Rozměry mm	Kap. osob	Váha kg	Přep. obj. m ³	Objem l	Objem l/40°C	AEC kWh/r	Ztráty W	Termost. °C	Energ. ef. %	Energ. třída	Prof. ErP	Cena Kč bez DPH	Cena Kč s DPH
11 009 867	AGC 300 – 9 kW/3 x 230 V + HX 2.6m ²	Ø595x1750	-	65	0.64	296	-	-	68	45	-	B	-	74 560	90 218

ACCU GEOCOIL - SCHÉMA SYSTÉMU



Accu Geocoil AGC s HP a dohřevem Saga STANDARD

TABULKA POKLESU TLAKU (mbar)

Obj.č.	Produktový kód	540 L/h 0.15L/s	900 L/h 0.25 L/s	1800 L/h 0.50 L/s	2700 L/h 0.75 L/s	3 600 L/h 1.00L/s	4 500 L/h 1.25 L/s	5 400 L/h 1.50 L/s	kv m ³ /h
11 009 867	AGC 300 - 9 kW/3 × 230 V + HX 2.6m ²	40	109	415	824	1 440	2 150	3 050	2.55

MAXI - M

Akumulačná nádrž z nerezovej ocele pre TURBO systém



MAXI — M je ideálný pro akumulaci tepla v průmyslových instalacích, například z jiných modelů ze série MAXI (MS/MX/MC/MGC), nebo přímo z externího zdroje energie prostřednictvím deskových výměníků tepla (nejsou součástí dodávky). Instalační sady pro přívod studené vody s uzavíracím ventilem, výstup teplé vody se směšovací ventilem, deskový výměník tepla s čerpadly (TURBOSYSTEM) a potrubí pro propojení více jednotek byly vyrobeny na míru tak, aby pasovaly přímo na sérii MAXI.

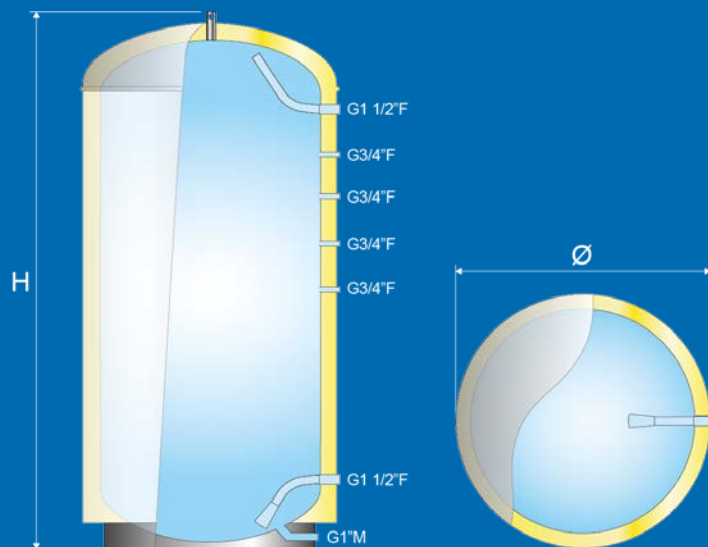
Průmyslové zásobníky ze série MAXI prokázaly za posledních 50 let provozní životnost, která je ve své třídě nejlepší pro komerční systémy teplé vody.

PROČ MAXI?

- Akumulátory poskytují optimální pracovní podmínky systému
- Flexibilní výběr zdroje energie s TURBOSYSTEMEM (doplňek)
- Konstrukční tlak 10 barů a prvotřídní odolnost vůči korozi
- Kapacita až 10 000 litrů na požádání

KLÍČOVÉ KOMPONENTY

- Směšovací ventil: Viz. samostatné doplňky
Pojist. ventil: TP 9 bar/99 °C — ¾" ¾" přepad do odtoku
Ukonč. vst./výst.: 2 x G 1.½"F
Jiná připojení: 4 x G ¾"F



TECHNICKÉ ÚDAJE

Obj.č.	Produktový kód	Rozměry mm	Kap. osob	Váha kg	Přep. obj. m ³	Objem l	Objem l/40°C	AEC kWh/r	Ztráty W	Termost. °C	Energ. ef. %	Energ. třída	Prof. ErP	Cena Kč bez DPH	Cena Kč s DPH
11 009 866	M 400	Ø595x2180	-	78	0.81	376	-	-	89	-	-	C	-	42 655	51 613
11 003 358	M 600	Ø800x2030	-	97	1.96	570	-	-	-	-	-	-	-	84 755	102 554
11 003 353	M 1 000	Ø1000x2120	-	176	3.07	885	-	-	-	-	-	-	-	131 990	159 708
11 003 354	M 2 000	Ø1290x2450	-	-	-	2 020	-	-	-	-	-	-	-	-	-

MAXI STANDARD - MS



Průmyslový zásobník teplé vody s nepřekonatelným výkonem a úsporou po dobu životnosti



MAXI STANDARD - MS - je vhodný pro většinu komerčních požadavků na teplou užitkovou vodu a je ohříván buď integrovanými elektrickými topnými tělesy INCOTEC, nebo prostřednictvím externího zdroje energie a deskového výměníku tepla. Elektrická topná tělesa jsou dodávána s volitelným výkonem 2,5–15 kW, 230–400 V + N 3-fázová a jsou termostatem řízena 50–75°C ve třech krocích se samostatnými bezpečnostními termostaty. Nejsou potřeba stykače a nosný kabel je připojen přímo k centrále. Instalační sady pro přívod studené vody s uzavíracím ventilem, výstup teplé vody se směšovacím ventilem, deskový výměník tepla s čerpadly (TURBOSYSTEM) a potrubí pro propojení více jednotek byly vyrobeny na míru tak, aby pasovaly přímo na sérii MAXI.

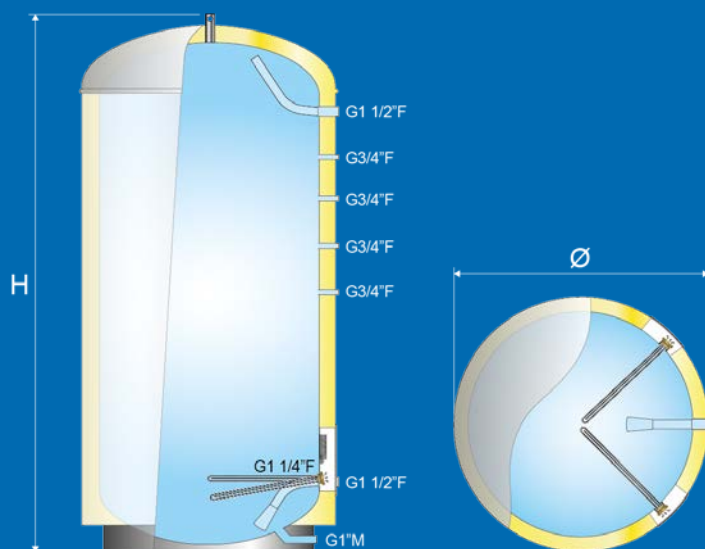
Průmyslové zásobníky ze série MAXI prokázaly za posledních 50 let provozní životnost, která je ve své třídě nejlepší pro komerční systémy teplé vody.

PROČ MAXI STANDARD?

- Extrémní provozní odolnost s el. ohříváči bez stykačů
- Flexibilní výběr zdroje energie s TURBOSYSTÉMEM (doplňek)
- Konstrukční tlak 10 barů a prvotřídní odolnost vůči korozi
- Kapacita až 10 000 litrů na požádání

KLÍČOVÉ KOMPONENTY

Směšovací ventil:	Viz. samostatné doplňky
Termostat:	Nastavitelný 50-75°C - Preset 75°C
Pojistný ventil:	PT 10 bar/90°C, G 3/4" M
Ukonč. vst./výst.:	2 x G 1 1/2" F
Jiná připojení:	4 x G 3/4" F



TECHNICKÉ ÚDAJE

Obj.č.	Produktový kód	Rozměry mm	Kap. osob	Váha kg	Přep. obj. m ³	Objem l	Objem l/40°C	AEC kWh/r	Ztráty W	Termost. °C	Energ. ef. %	Energ. třída	Prof. ErP	Cena Kč bez DPH	Cena Kč s DPH
11 008 985	MS 400 - 2x7.5 kW/3x230V	Ø595x2172	-	79	0.81	372	771	-	90	75	-	C	-	63 250	76 533
11 009 827	MS 600 - 2x7.5 kW/3x400V	Ø800x2030	-	105	-	570	-	-	-	75	-	-	-	98 417	119 085
11 009 897	MS 1 000 - 2x7.5 kW/3x400V	Ø1000x2120	-	180	-	885	-	-	-	75	-	-	-	142 692	172 658
11 003 362	MS 2 000 - 30 kW/3x400V	Ø1290x2450	-	-	-	2 020	-	-	-	75	-	-	-	-	-

MAXI XPRESS - MX

Vysoký elektrický výkon pro rychlejší zahřívání



MAXI XPRESS—MX má větší elektrický výkon než MS a je vytápěn buď pomocí integrovaných elektrických centrál (3x9kW) nebo přes OSO TURBOSYSTEM. Elektrická topná tělesa jsou dodávána s volitelným výkonem 3–27 kW, 230–400 V + N 3-fázová, jsou termostaticky řízena 50–75°C a přívodní kabely jsou zapojeny přímo do elektrocentrály. Elektrické ústředny jsou odděleny, aby se zabránilo současnému zapnutí maximálního výkonu, což snižuje účinnost s menší potřebou teplé vody. Horní výkonová centrála 9 kW pokryje mírnou spotřebu, zatímco spodní výkonová centrála se zapíná jen v etapách, kdy je zapotřebí velká potřeba teplé vody. Pojistný ventil je součástí dodávky a je dimenzován dle EN 1490.

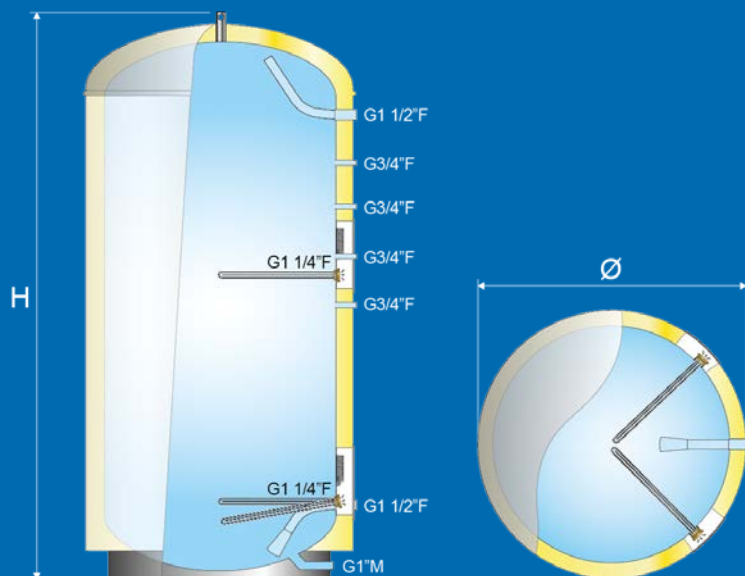
Průmyslové zásobníky ze série MAXI prokázaly za posledních 50 let provozní životnost, která je ve své třídě nejlepší pro komerční systémy teplé vody.

PROČ MAXI XPRESS?

- Cenově výhodná instalace s extrémní provozní spolehlivostí
- Flexibilní výběr zdroje energie s TURBOSYSTEM (volitelné vybavení)
- Tlaková třída 10 bar a špičková odolnost proti korozi
- Na objednávku lze dodat až 15 000 litrů

KLÍČOVÉ KOMPONENTY

Termostat:	Nastavitelný 50–75°C
Pojistný ventil:	PT 10 bar/90°C, G ¾" M
Směšovací ventil:	Samostatný doplněk
Ukonč. vst./výst.:	2 x G 1½" F
Jiná připojení:	4 x G ¾" F



TECHNICKÉ ÚDAJE

Obj.č.	Produktový kód	Rozměry mm	Kap. osob	Váha kg	Přep. obj. m ³	Objem l	Objem l/40°C	AEC kWh/r	Ztráty W	Termost. °C	Energ. ef. %	Energ. třída	Prof. ErP	Cena Kč bez DPH	Cena Kč s DPH
11 009 847	MX 600 - 3x9kW/3x400V	Ø800x2030	-	106	-	570	-	-	-	75	-	-	-	99 000	119 790
11 009 905	MX 1000 - 3x9kW/3x400V	Ø1000x2120	-	184	-	885	-	-	-	75	-	-	-	141 136	170 775

MAXI COIL - MC

Ohřivač vody s nepřekonatelným výkonem a energetickou flexibilitou



MAXI COIL—MC je ideální pro elektrický provoz v létě/provoz kotle v zimě a je dobrou alternativou k systému TURBO pro menší potřeby teplé vody. MAXI COIL má integrovaný trubkový výměník tepla 1,0 m² a kapacitu až 30kW z externího vysokoteplotního zdroje energie. Elektrická topná tělesa jsou dodávána s volitelným výkonem 2,5–15 kW, 230–400 V + N 3-fázová a jsou termostatem řízena 50–75°C ve třech krocích se samostatnými bezpečnostními termostaty. Nejsou potřeba stykače a nosný kabel je připojen přímo k centrále. Instalační sady pro přívod studené vody s uzavíracím ventilem, výstup teplé vody se směšovací ventilem, deskový výměník tepla s čerpadly (TURBOSYSTEM) a potrubí pro propojení více jednotek byly vyrobeny na míru tak, aby pasovaly přímo na sérii MAXI.

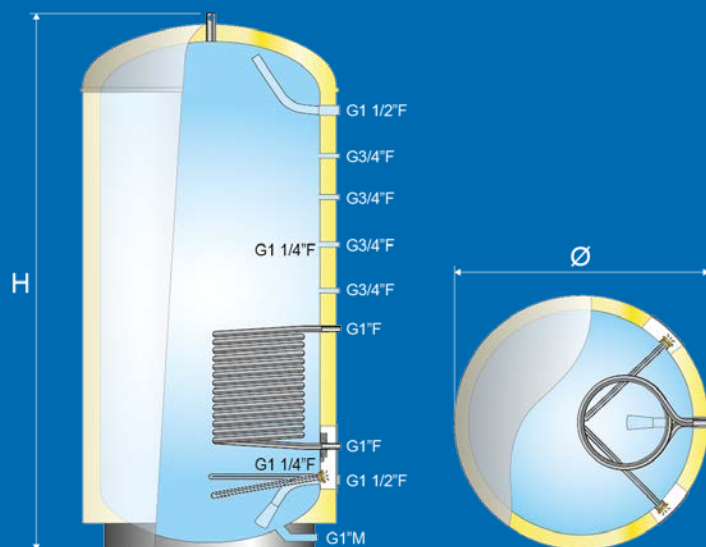
Průmyslové zásobníky ze série MAXI prokázaly za posledních 50 let provozní životnost, která je ve své třídě nejlepší pro komerční systémy teplé vody.

PROČ MAXI COIL?

- Energetická flexibilita pro letní/zimní provoz nebo jako záloha
- Extrémní provozní odolnost s el. ohřivače bez stykačů
- Konstrukční tlak 10 barů a prvotřídní odolnost vůči korozi

KLÍČOVÉ KOMPONENTY

Směšovací ventil:	Viz. samostatné doplňky
Termostat:	Nastavitelný 50-75°C - Preset 75°C
Pojistný ventil:	TP 10 bar/90 °C—¾" přepad do odtoku
Ukonč. vst./výst.:	2 x G 1½"F
Ukončení hada:	G 1"F
Jiná připojení:	4 x G ¾"F



TECHNICKÉ ÚDAJE

Obj.č.	Produktový kód	Rozměry mm	Kap. osob	Váha kg	Přep. obj. m ³	Objem l	Objem l/40°C	AEC kWh/r	Ztráty W	Termost. °C	Energ. ef. %	Energ. třída	Prof. ErP	Cena Kč bez DPH	Cena Kč s DPH
11 009 864	MC 600 - 2x 7.5 kW/3x400V+HX 1.0m ²	Ø800x2030	-	114	-	568	-	-	-	75	-	-	-	122 705	148 474
11 009 915	MC 1000 - 2x7.5kW/3x400V+HX 1.0m ²	Ø1000x2120	-	189	-	877	-	-	-	75	-	-	-	31 800	38 478

MAXI GEOCOIL - MGC

Navrženo speciálně pro tepelné čerpadla do 40 kW



MAXI GEOCOIL - MGC - je vyroben na míru pro maximální produkci teplé vody z tepelných čerpadel do 40 kW (400 l = 25 kW / 600 / 1000 l = 40 kW), s extrémně velkým trubkovým výměníkem tepla (400 l = 3,1 m² / 600 l = 4,6 m² / 1000 l = 7,0 m²). Jednotky jsou vhodné i pro solární kolektory do 40 m². MAXI GEOCOIL obsahuje elektrická topná tělesa jako zesilovač zvyšující teplotu nad výměníkem tepla, aby se dále zvýšila kapacita. Pomocné ohřivače také poskytují maximální bezpečnost proti množení bakterií nebo v případě jakýchkoli provozních problémů se zdrojem energie. Elektrická topná tělesa jsou dodávána s volitelným výkonem 2,5–15 kW, 230–400 V + N 3-fázová a jsou termostatem řízena 50–75°C. Instalační sady pro přívod studené vody s uzavíracím ventilem, výstup teplé vody se směšovací ventilem a potrubí pro propojení více jednotek byly vyrobeny na míru tak, aby pasovaly přímo na sérii MAXI.

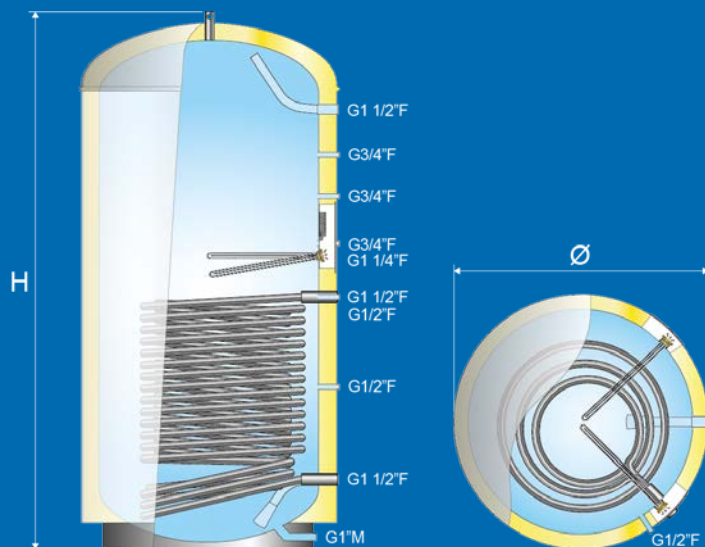
Průmyslové zásobníky ze série MAXI prokázaly za posledních 50 let provozní životnost, která je ve své třídě nejlepší pro komerční systémy teplé vody.

PROČ MAXI GEOCOIL?

- Vysoce efektivní výroba TUV z tepelných čerpadel do 40 kW
- Extrémní provozní bezpečnost s elektrickým ohřivačem jako posilovačem / zálohou
- Konstrukční tlak 10 barů a prvotřídní odolnost vůči korozi

KLÍČOVÉ KOMPONENTY

Směšovací ventil:	Viz. samostatné doplňky
Termostat:	Nastavitelný 50-75°C - Preset 75°C
Pojistný ventil:	TP 9 bar/99 °C—¾" přepad do odtoku
Ukonč. vst./výst.:	2 x G 1½"F
Ukončení hada:	2 x G ¾"F (400 L)/G 1"F (600-1 000 L)
Jiná připojení:	4 x G ¾"F



TECHNICKÉ ÚDAJE

Obj.č.	Produktový kód	Rozměry mm	Kap. osob	Váha kg	Přep. obj. m ³	Objem l	Objem l/40°C	AEC kWh/r	Ztráty W	Termost. °C	Energ. ef. %	Energ. třída	Prof. ErP	Cena Kč bez DPH	Cena Kč s DPH
11 008 988	MGC 400 - 9 kW/3x230V + HX 3.1m ²	Ø595x2172	-	95	0.81	362	-	-	96	75	-	C	-	128 524	155 515
11 009 918	MGC 600 - 2x7.5 kW/3x400V + HX 4.6m ²	Ø800x2030	-	136	-	543	-	-	-	75	-	-	-	153 318	185 515
11 009 922	MGC 1000 - 2x7.5 kW/3x400V + HX 7.0m ²	Ø1000x2120	-	225	-	865	-	-	-	75	-	-	-	213 026	257 762

MAXI ACCU GEOCOIL - MAGC

Akumulační nádrž s předehřevem teplé užitkové vody



MAXI ACCU GEOCOIL – MAGC – je navržen speciálně jako tepelná akumulční nádrž pro tepelná čerpadla nebo solární kolektory s předehřevem teplé užitkové vody pomocí velkého trubkového výměníku tepla (4,0 m²). MAXI ACCU GEOCOIL lze připojit i k tepelnému čerpadlu s prioritou přípravy teplé užitkové vody do 30 kW nebo k solárním kolektorům s deskovým výměníkem mezi nimi. MAXI ACCU GEOCOIL s předehřevem teplé užitkové vody zajišťuje zlepšené provozní podmínky pro tepelné čerpadlo, vyšší výkon teplé užitkové vody a stabilní teplotu systému. Trubkový výměník tepla předehřívá studenou vodu a výrazně snižuje teplotu zpátečky tepelného čerpadla nebo solárních kolektorů, čímž zvyšuje účinnost (COP).

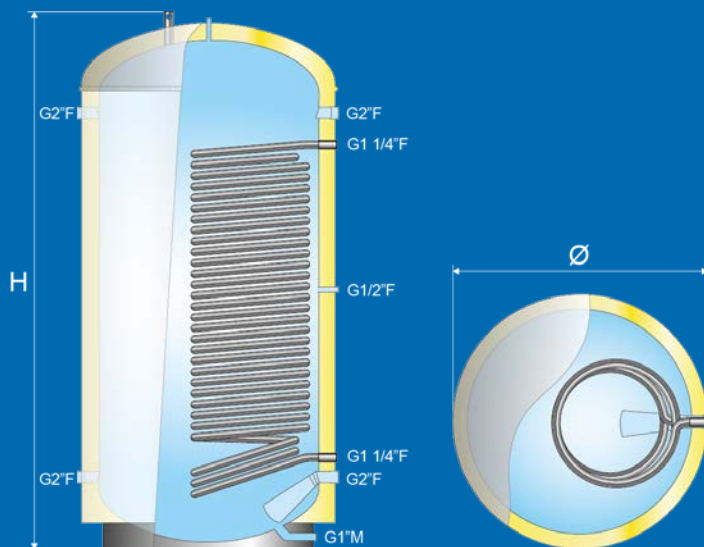
Průmyslové zásobníky ze série MAXI prokázaly za posledních 50 let provozní životnost, která je ve své třídě nejlepší pro komerční systémy teplé vody.

PROČ MAXI ACCU GEOCOIL?

- Akumulační nádrž pro tepelné čerpadlá nebo slnečné kolektory
- Velká kapacita předehřevu teplej užitkověj vody poskytuje lepšie COP
- Tlaková trieda 10 bar a špičková odolnosť proti korózii

KLÍČOVÉ KOMPONENTY

- Směšovací ventil: Viz. samostatné doplňky
- Pojistný ventil: TP 9 bar / 99°C - 3/4" přepad do odtoku
- Ukonč. vst./výst.: 2 x G 1" F
- Jiná připojení: 4 x G 2" F



TECHNICKÉ ÚDAJE

Obj.č.	Produktový kód	Rozměry mm	Kap. osob	Váha kg	Přep. obj. m ³	Objem l	Objem l/40°C	AEC kWh/r	Ztráty W	Termost. °C	Energ. ef. %	Energ. třída	Prof. ErP	Cena Kč bez DPH	Cena Kč s DPH
11 003 229	MAGC 600 - HX 4.0m ²	Ø800x2030	-	131	1.96	544	-	-	-	-	-	-	-	149 270	180 617
11 003 237	MAGC 1 000 - HX 4.0m ²	Ø1000x2100	-	223	3.07	870	-	-	175	-	-	E	-	201 135	243 374

MAXI ACCU - MA HEAT

Akumulační nádrž na teplo



MAXI ACCU HEAT - MA - je ideální zásobník pro akumulaci teplé vody z tepelného čerpadla / solárních kolektorů, který zajišťuje optimální pracovní podmínky pro zdroj energie a stabilní teplotu systému. MAXI ACCU obsahuje dvě sady přípojek průtok/zpátečka (400L = G2" F / 600L = DN80 / 1000L = DN 100), které poskytují flexibilní možnosti připojení a instalace, kromě samostatného připojení G3/4" F pro odvzdušňovací otvory, odtok G1" M připojení, jakož i připojení snímače G1/2" F.

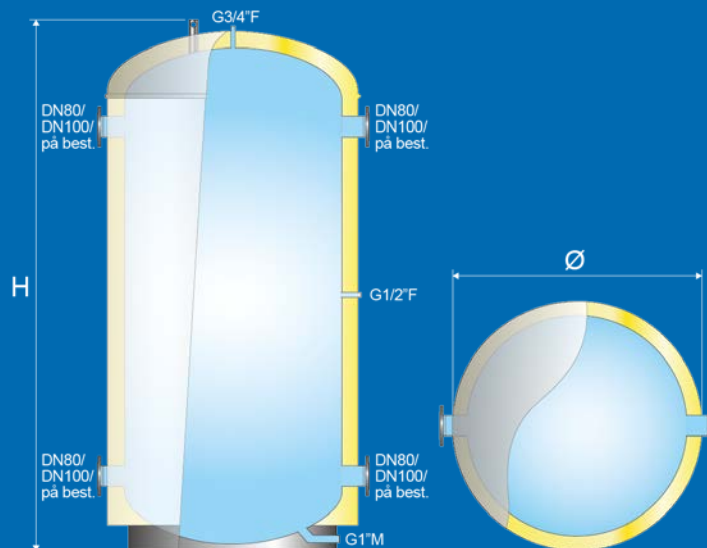
Průmyslové zásobníky ze série MAXI prokázaly za posledních 50 let provozní životnost, která je ve své třídě nejlepší pro komerční systémy teplé vody.

PROČ MAXI ACCU HEAT?

- Vynikající energetická účinnost
- Akumulátory zajišťují stabilní teplotu teplé vody pro systém
- Konstrukční tlak 6 bar
- Dodávka do 10 000 litrů na požádání

KLÍČOVÉ KOMPONENTY

- 600 L.: 2 x DN80 PN10
- 1000 L.: 2 x DN100 PN10
- Jiná připojení: 2 x G 1/2" F



TECHNICKÉ ÚDAJE

Obj.č.	Produktový kód	Rozměry mm	Kap. osob	Váha kg	Přep. obj. m ³	Objem l	Objem l/40°C	AEC kWh/r	Ztráty W	Termost. °C	Energ. ef. %	Energ. třída	Prof. ErP	Cena Kč bez DPH	Cena Kč s DPH
11 009 866	M 400	Ø595x2180	-	78	0.81	376	-	-	89	-	-	C	-	42 655	51 613
11 003 351	MA 600 HEAT	Ø800x1900	-	98	-	550	-	-	119	-	-	C	-	94 370	114 188
11 003 345	MA 1 000 HEAT	Ø1000x2100	-	178	-	885	-	-	140	-	-	C	-	132 572	160 413
11 003 347	MA 2 000 HEAT	Ø1290x2450	-	-	-	2 020	-	-	-	-	-	-	-	-	-

MAXI ACCU - MA COOL

Akumulační nádrž pro chladicí aplikace



MAXI ACCU COOL – MA – je ideální akumuláční nádrž na skladování studené vody ze systémů pokojového klimatu s chladicími stroji, kde nádrž na studenou vodu poskytuje potřebný vyrovnávací objem pro systém. Přebytké teplo z chladicího zařízení může poskytnout prakticky zdarma teplou vodu, je-li nainstalována akumuláční nádrž jako předehříváč, například MAGC. MAXI ACCU COOL má 19 mm izolaci z pěny s uzavřenými buňkami, aby se zabránilo kondenzaci na povrchu studené nádrže. Pěnová izolace s uzavřenými buňkami díky nízké tepelné vodivosti a vysoké odolnosti proti difúzi vodní páry zajišťuje vysokou úsporu energie systému. MAXI ACCU obsahuje dvě sady přípojek průtok/zpátečka (400L = G2" F / 600L = DN80 / 1000L = DN 100), které poskytují flexibilní možnosti připojení a instalace, kromě samostatného připojení G3/4" F pro odvětrávací otvory, připojení odtoku G1 "M i připojení čidla G1/2" F.

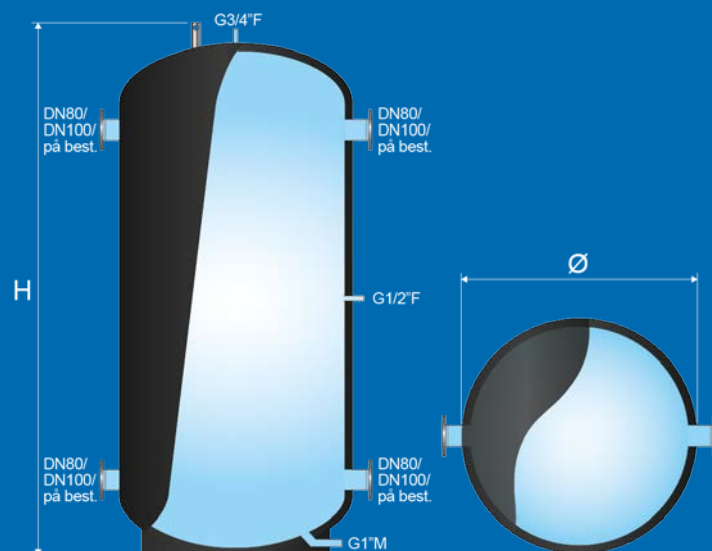
Průmyslové zásobníky ze série MAXI prokázaly za posledních 50 let provozní životnost, která je ve své třídě nejlepší pro komerční systémy teplé vody.

PROČ MAXI ACCU COOL?

- Vynikající energetická účinnost
- Akumulátory zajišťují stabilní teplotu studené vody pro systém
- Konstrukční tlak 6 bar
- Dodávka do 10 000 litrů na požádání

KLÍČOVÉ KOMPONENTY

- 600 L.: 2 x DN80 PN10
- 1000 L.: 2 x DN100 PN10
- Jiná připojení: 2 x G 1/2" F



TECHNICKÉ ÚDAJE

Obj.č.	Produktový kód	Rozměry mm	Kap. osob	Váha kg	Přep. obj. m ³	Objem l	Objem l/40°C	AEC kWh/r	Ztráty W	Termost. °C	Energ. ef. %	Energ. třída	Prof. ErP	Cena Kč bez DPH	Cena Kč s DPH
11 009 866	M 400	Ø595x2180	-	78	0.81	376	-	-	89	-	-	C	-	42 655	51 613
11 003 344	MA 600 COOL	Ø800x2030	-	98	-	570	-	-	-	-	-	-	-	97 152	117 554
11 003 338	MA 1000 COOL	Ø1000x2120	-	178	-	885	-	-	-	-	-	-	-	135 405	163 841
11 003 340	MA 2 000 COOL	Ø1290x2450	-	-	-	2 020	-	-	-	-	-	-	-	-	-

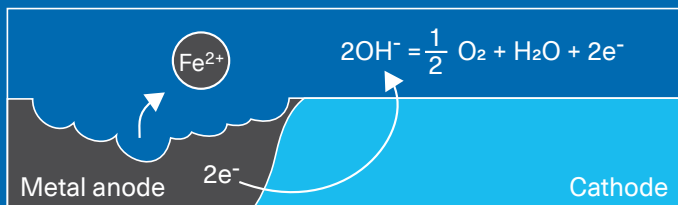
DŮLEŽITÉ FAKTY O KOROZI

1. TDS / VODIVOST

Termín TDS (Total Dissolved Solids) popisuje všechny pevné látky (obvykle minerální soli), které jsou rozpuštěny ve vodě. TDS a elektrická vodivost jsou v těsném spojení. Čím více solí je rozpuštěno ve vodě, tím vyšší je hodnota elektrické vodivosti. Většinu pevných látek tvoří rozpuštěné ionty.

Vodivost je schopnost vody vést elektrický proud. Tato schopnost přímo souvisí s koncentrací iontů ve vodě (známých také jako elektrolyty). Čím více iontů je přítomno, tím vyšší je vodivost vody. Podobně, čím méně iontů je ve vodě, tím je méně vodivá.

TDS a elektrická vodivost (EC) jsou v úzkém spojení. TDS v mg/l představuje v systémech sladké vody přibližně 65 %* specifické vodivosti** v S/cm (microsiemens).



* Přesná hodnota konverze mezi TDS a EC závisí na chemickém složení vody, konkrétně pH, hydrogenuhličitanu a TDS.

** Specifická vodivost je měření vodivosti provedené při 25°C nebo korigované na 25°C. Pokud se měření provede při jiné teplotě a koriguje se na 25°C, pak se musí zvážit teplotní koeficient.

Každý elektrolyt přispívá k vodivosti (odporu) vody jinak:

Cl- chlorid	2,14 $\mu\Omega/\text{cm}$ na mg/l
SO ₄ síran	1,54 $\mu\Omega/\text{cm}$ na mg/l
NO ₃ dusičnany	1,15 $\mu\Omega/\text{cm}$ na mg/l
HCO ₃ hydrogenuhličitan	0,72 $\mu\Omega/\text{cm}$ na mg/l

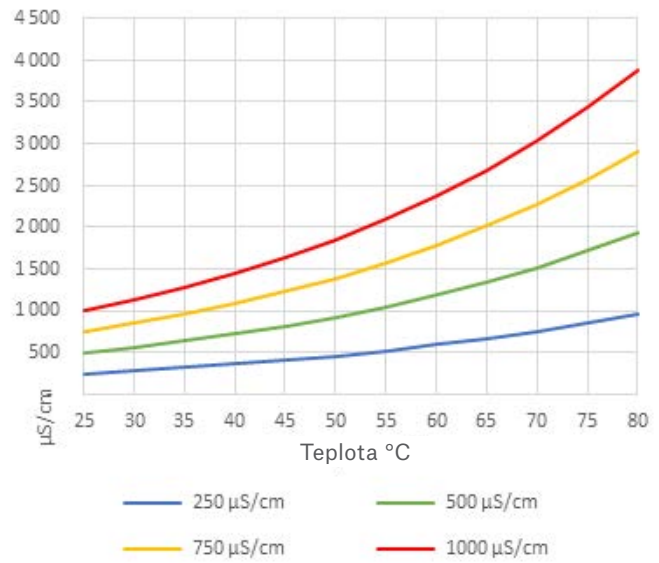
Existuje mnoho důkazů, které naznačují, že kromě vlivu na vodivost (viz níže) chloridové ionty urychlují tvorbu jamek v železných kovech, zejména v nerezavějící oceli.

Vodivost vody určuje, jak rychle se mohou ionty vyměňovat. Čím vyšší je vodivost, tím rychlejší je výměna iontů. Při bodové korozi jamka vytvoří ferit (železo) a bude fungovat jako anoda ve srovnání s nerezavějící ocelí kolem jamky, která bude katodou. K tomu dochází v důsledku rozdílu v elektrickém potenciálu mezi anodou a katodou, dokonce i mezi malými plochami na stejném plechu.

2. TEPLOTA

Teplota zvyšuje vodivost vody zejména v důsledku vyšších koncentrací vysoce vodivých iontů H⁺ a OH⁻ (takzvaná disociace).

VODIVOST vs. TEPLOTA



Teplota vody ovlivňuje elektrickou vodivost tak, že její hodnota se zdvojnásobí při zvýšení teploty o přibližně 10°C. Pro ohřivač vody to vytváří mimořádně agresivní prostředí.

3. KONCENTRACE O₂

Pasivní vrstva na nerezavějící oceli vyžaduje přítomnost kyslíku, aby se mohla samoopravovat a znovu vytvářet oxidy chromu (viz část jedna). Proto nerezavějící ocel vystavená prostředím s nízkým obsahem kyslíku a sníženým průtokem vody bude vykazovat mnohem nižší odolnost proti korozi než normálně.

Třída tvrdosti	°dH
Velmi měkká voda	0 - 2,1
Měkká voda	2,1 - 4,9
Středně tvrdá voda	4,9 - 9,8
Tvrdá voda	9,8 - 21
Velmi tvrdá voda	> 21

V prostředí, kde je kromě přítomnosti chloridů, které napadají nerezavějící ocel, nízký obsah kyslíku, se pasivní vrstva rozkládá rychleji, než je schopna sama opravit a znovu vytvořit poškozenou pasivní vrstvu.

Teplota vody ovlivňuje obsah kyslíku ve vodě (rozpuštěný kyslík). Čím vyšší je teplota, tím nižší je množství rozpuštěného kyslíku. Pro ohřivač vody to znamená sníženou hladinu rozpuštěného kyslíku a obzvláště agresivní prostředí v důsledku zvýšených teplot.

ZÁRUČNÍ PODMÍNKY

1. ROZSAH

Společnost OSO Hotwater AS (dále jen „OSO“) ručí po dobu 2 let od data nákupu, že Produkt: i) bude odpovídat specifikaci OSO, ii) bude bez chyb v materiálu a zpracování, za podmínek uvedených níže. Na všechny komponenty se vztahuje 2-letá záruka.

Záruku OSO dobrovolně prodlužuje na 5 let na nerezovou vnitřní nádrž. Tato prodloužená záruka se vztahuje pouze na produkty zakoupené spotřebitelem, které byly nainstalovány pro soukromé použití a které byly distribuovány společností OSO nebo autorizovaným prodejcem výrobků OSO.

Prodloužená záruka se nevztahuje na Produkty zakoupené komerčními subjekty ani na Produkty, které byly nainstalovány pro komerční použití. Tyto podléhají jen příslušným ustanovením zákona. Platí podmínky a omezení uvedená níže.

2. KRYTÍ

Vyskytne-li se vada a bude přijata platná reklamáce v rámci zákonné záruční doby, OSO dle vlastního uvážení a v rozsahu povoleném zákonem buď; i) opravit závadu, nebo; ii) nahradit produkt produktem, který je funkčně stejný nebo podobný; iii) vrácení kupní ceny.

Vyskytne-li se vada a bude přijata platná reklamáce po uplynutí zákonné záruční doby, ale v rámci prodloužené záruční doby, OSO dodá produkt, který má stejnou nebo podobnou funkci. OSO v takových případech nehradí žádné další související náklady.

Jakýkoliv vyměněný produkt nebo komponent se stane zákonným vlastnictvím OSO. Žádná platná reklamáce nebo servis neprodlužuje původní záruku. Na náhradní produkt nebo díl se nevztahuje nová záruka.

3. PODMÍNKY

Produkt je vyroben tak, aby vyhovoval většině veřejných vodovodů. Existují však určité chemické vlastnosti vody (uvedené níže), které mohou mít škodlivý vliv na produkt a jeho předpokládanou životnost. Pokud existují nejasnosti týkající se kvality vody, místní vodárenský úřad může poskytnout potřebné údaje.

Záruka platí pouze při splnění níže uvedených podmínek:

- Produkt byl instalován kvalifikovaným instalátérem v souladu s příloženými pokyny k instalaci a se všemi příslušnými předpisy, normami a požadavky platnými v době instalace.
- Produkt nebyl upravován, měněn, vystaven abnormálním vlivům a nebyly odstraněny žádné továrně namontované nebo dodané díly.
- Výrobek byl připojen pouze k veřejné vodovodní síti v souladu s evropskou směrnicí o pitné vodě EN 98/83 EC nebo nejnovější verzí.

- Voda by neměla být agresivní, tzn. chemické složení vody musí splňovat následující:

- Chlorid	< 250 mg/l
- Elektrická vodivost (EC) při 25°C	< 750 uS/cm
- Index nasycení (LSI) @80°C	> - 1,0 / < 0,8
- Úroveň pH	> 6,0 / < 9,5
- Topné těleso nebylo vystaveno tvrdosti vyšší než 10°dH (180 ppm CaCO₃). V takových případech se doporučuje použít změkčovač vody.
- Jakákoliv dezinfekce byla provedena bez jakéhokoli ovlivnění produktu. Produkt musí být izolován od jakéhokoli systému chlorování.
- Produkt se od data instalace pravidelně používá. Pokud se výrobek nepoužívá 60 dní nebo déle, musí se vypustit.
- Servis a/nebo opravy musí být provedeny v souladu s návodem k instalaci a všemi příslušnými předpisy. Všechny použité náhradní díly musí být originální náhradní díly OSO.
- Jakékoliv náklady třetích stran spojené s jakoukoli reklamací byly předem písemně schváleny OSO.
- Nákupní faktura a/nebo instalační faktura, vzorek vody a vadný výrobek jsou na požádání k dispozici OSO.

Nedodržení těchto pokynů a podmínek může mít za následek poruchu produktu a únik vody z produktu.

4. OMEZENÍ

Záruka se nevztahuje na:

- Jakékoliv chyby nebo náklady způsobené nesprávnou instalací nebo použitím, nedostatečnou pravidelnou údržbou v souladu s návodem k instalaci, zanedbáním, náhodným nebo úmyslným poškozením, nesprávným používáním, jakoukoli změnou, zásahem nebo opravou provedenou neprofesionálem, jakoukoli poruchou vyplývající z manipulace nebo odstranění jakýchkoli bezpečnostních komponentů nebo opatření instalovaných ve výrobě.
- Jakékoli následné škody nebo nepřímé ztráty způsobené poruchou nebo chybnou funkcí produktu.
- Jakékoliv potrubí nebo jakékoliv zařízení připojené k produktu.
- Účinky mrazu, blesku, kolísání napětí, nedostatku vody, suchého varu, nadměrného tlaku nebo chlorování.
- Účinky stojaté (odvzdušněné) vody, pokud byl výrobek ponechán nepoužívaný déle než 60 dní po sobě.
- Poškození způsobené během přepravy. Kupující je povinen o takovém poškození informovat dopravce.
- Náklady, které vzniknou, pokud Produkt není snadno dostupný pro servis.

TYTO ZÁRUKY NEOVLIVŇUJÍ ZÁKONNÁ PRÁVA KUPUJÍCÍHO.

**Přední
ohřivače vody
na trhu
od roku 1932**

Výhradní dovozce a distributor
pro ČR a SR:

Waterguard s.r.o.,
Kopčianska 10, 851 01 Bratislava

+421 911 443 223
objednavky@waterguard.sk

www.osohotwater.cz
www.osohotwater.sk

